

COME APRIRE UN NIDO PIRATA NEL QUARTIERE

Piccolo manuale di cura collettiva
a partire dall'esperienza specifica
di SopraSotto





**Non c'è vita dove
non c'è lotta.**

Gianni Rodari

-

**After the revolution,
who's going to pick
up the garbage on
monday morning?**

Mierle Laderman Ukeles

INDICE

7	Introduzione / Maddalena Fragnito
17	Chi siamo
21	Organizzazione
26	1. Mappa Auto-organizzazione
28	1. Mappa Strumenti offline
32	1. Mappa Strumenti online
34	1. Mappa Soggetto Legale
39	Sostenibilità
42	2. Mappa sostenibilità
44	2. Mappa strumenti amministrativi
47	Relazioni istituzionali
50	3. Mappa servizi prima infanzia attivati in regione lombardia
54	3. Mappa come abbiamo fatto noi
57	Autocostruzione
59	4. Kit
	Modelli formativi:
93	5. Interdipendenza, quartiere, cerchio / Leva, Sprocatti, Ubía Díaz
99	5. Pensieri sparsi / Genitori e maestre
105	5. Guida Veloce alla verdura e frutta di stagione / Stefania Aledi
	Approfondimenti:
109	6. Appunti sulla cura pirata / Valeria Graziano
121	6. Uno sguardo ai dati / Alberto Cossu
129	6. Open-source / Zoe Romano
145	6. Dialogo / a cura di Cristina Morini
	Esperienze simili:
147	7. Eltern-initiativen
151	7. Grupos de Crianza Compartida
157	7. L'asilo nel bosco
163	Conclusioni
169	Riferimenti
171	Ringraziamenti
	Crediti

INTRODUZIONE

Maddalena Fragnito

SopraSotto è un “laboratorio permanente” per bambine e bambini in età da nido nato nel 2013 all’interno di un’**associazione**¹ del quartiere Isola di Milano. In questi anni, la definizione “laboratorio permanente” ci ha permesso di indicare il carattere continuativo del progetto e, insieme, di non confluire in una categoria istituzionale in essere – quella di “nido” – che avrebbe richiesto l’adeguamento a forme che non volevamo ricalcare pedissequamente.

SopraSotto è un progetto di auto-organizzazione della cura della prima infanzia nato tra giovani genitori che hanno in comune un contesto lavorativo completamente trasformato rispetto alle generazioni precedenti. Infatti, molte famiglie che hanno attraversato il progetto – siano queste coppie o genitori single, eterosessuali o omosessuali, di Milano o appena arrivate – si trovano a fronteggiare una precarietà economica e una precarietà legata alla relazione tra tempi di vita e tempi di lavoro. Gli attuali lavori, con i loro orari

intermittenti e imprevedibili e con i loro contratti “atipici”², hanno generato nuove esigenze che non riescono a essere soddisfatte pienamente dai modelli pubblici di cura della primissima infanzia. Questi modelli, infatti, sono organizzati intorno a un mondo lavorativo che oggi non rappresenta più la maggioranza, in particolare in grandi metropoli come Milano. Inoltre, la domanda di iscrizione ai nidi comunali supera ampiamente l’offerta: circa 1 bambino su 4 in Italia resta escluso dalle graduatorie e una simile percentuale si ripercuote – e si rispecchia – sui **dati** delle dimissioni dal lavoro dopo il primo figlio³.

Se la percentuale di esclusione dalle graduatorie pubbliche è simile a quella dell’abbandono lavorativo, conseguenza che tocca ancora principalmente le madri, si potrebbe ipotizzare che per ragioni di reddito o di organizzazione del tempo, molte famiglie non trovano soluzioni sostenibili una volta escluse dalle graduatorie. Ma quali altre soluzioni hanno a disposizione? Facendo una rapida ricognizione, le alternative al nido pubblico vanno dall’iscrizione a un

nido privato, con costi molto elevati⁴, all’assunzione di una baby-sitter a tempo pieno, passando per l’abuso dei nonni e per alcuni **servizi complementari** offerti da Regioni e Amministrazioni⁵. Stringendo il campo sulla città di **Milano**⁶, possiamo dire che circa 2000 famiglie ogni anno sono alla ricerca di una reale e sostenibile alternativa.

Leggendo questi numeri, non è difficile capire come SopraSotto si sia sviluppato nell’intersezione tra una necessità molto concreta di alcune famiglie e l’attuale offerta del servizio pubblico. La partecipazione dei genitori al suo coordinamento e al suo sviluppo ha però creato una socialità che va aldilà del progetto stesso e che contribuisce a una maggior cooperazione tra persone. Si può dire che SopraSotto è uno spazio che è stato disegnato specificatamente per bambini/e e in modo particolare per gli adulti! Per questa ragione, il processo collettivo di cura dei più piccoli ha portato il progetto ad affrontare una riflessione più ampia che tocca la società e le sue forme di organizzazione; in uno dei primi volantini distribuiti scrivevamo:

SopraSotto nasce dal desiderio e dalla necessità di un gruppo di genitori di elaborare una proposta formativa in grado di tenere insieme: la trasformazione del lavoro e dei suoi tempi, i ruoli che cambiano

all'interno della famiglia, le nuove forme di socialità e di cooperazione a fronte della profonda crisi del modello di welfare, e il contesto territoriale inteso come rete di risorse sociali e di scambi produttivi”.

Per quanto la parola ‘cura’ non venga mai citata sembra sottendere l’intero paragrafo. In quel “tenere insieme”, dove la vita si posiziona al centro di ogni argomentazione possibile, emerge una dimensione della cura comunitaria come punto di partenza per il disegno di una sostenibilità non più individuale, e spesso insufficiente, ma inscritta all’interno di un’economia femminista delle relazioni che ha come priorità condivisa quella di ambire a una vita più vivibile. La riproduzione sociale si emancipa così da un “destino femminile” e occupa uno spazio che interessa la società tutta: a partire dalla cura condivisa dei piccoli e attraverso la tessitura di nuove reti di risorse sociali, diventa, in una fase feroce di capitalismo estrattivo, sia il luogo della cooperazione, sia la possibilità stessa di ricostruzione di un welfare.

Quando la cura si fa elemento centrale del discorso politico collettivo, esce da una dimensione privata e si dirige verso un’assunzione di responsabilità più ampia, non solo si dà la possibilità di una genitorialità più libera da stereotipi e rapporti di potere

patriarcali, ma si contribuisce alla trasformazione dello spazio pubblico in un luogo più impermeabile all’etica del consumo senza limiti di risorse sociali e ambientali. Così, la cura collettiva si fa pratica generativa di forme sociali che vale davvero la pena riprodurre: se il mondo è sottosopra, lo trasformiamo anche a partire da SopraSotto.

SopraSotto è un modello che in questi anni ha funzionato per la sua dimensione micro e territoriale. Eppure le richieste di contatto e scambio che ci sono pervenute da tutta Italia in pochi anni di attività ci fanno pensare che il progetto possa essere replicato nel rispetto delle differenze dei territori e delle comunità in cui si appoggia. Abbiamo così deciso di scrivere un manuale in creative commons, [scaricabile](#)⁷ e condivisibile attraverso cui raccontare, passo dopo passo, come abbiamo dato vita a un laboratorio permanente per bambine e bambini in età da nido e come lo stiamo auto-organizzando. Il nostro desiderio è che queste parole possano tornarvi utili, sia se si voglia intraprendere un’esperienza simile sia per semplice curiosità.

Il manuale è diviso in sezioni. La prime tre sono dedicate alle forme di auto-organizzazione che abbiamo istituito nella nostra pratica, agli aspetti di gestione amministrativa, come la costituzione o meno di un soggetto legale e la sostenibilità economica e, infine, alle relazioni istituzionali intraprese. Nella quarta sezione si parla del design di uno spazio per la primissima infanzia, quale arredamento è utile avere e con quali forme – troverete i link ai file open-source dei mobili che abbiamo progettato e adottato, pronti per essere riprodotti e modificati a seconda delle necessità, in collaborazione con il vostro makerspace o fablab territoriale. Nella quinta sezione si accenna a come quest'esperienza di cura collettiva impatti sulla formazione dei più piccoli, ci chiediamo cosa stiamo trasmettendo loro e perché. Nella sesta sezione abbiamo chiesto ad alcuni professionisti/e e ricercatori/trici di scrivere degli approfondimenti sulle tematiche che caratterizzano il progetto. Infine, nell'ultima sezione, c'è una panoramica di alcune delle esperienze che osserviamo con curiosità e passione.

NOTE:

- ¹ Associazione di Promozione Sociale (APS) Medionauta – <http://www.medionauta.org>
- ² Per contratti atipici si intendono le forme di contrattualizzazione che eccedono il lavoro subordinato a tempo determinato e indeterminato, come le partite iva, le ritenute d'acconto e, all'epoca della nascita del progetto SopraSotto, i famigerati co.co.pro.
- ³ ISPETTORATO, 2017. Relazione annuale sulle convalide delle dimissioni e risoluzioni consensuali delle lavoratrici madri e dei lavoratori padri. <https://www.ispettorato.gov.it/it-it/studiestatistiche/Documents/Relazioni-convalide-dimissioni-lavoratrici-madri/Relazione-Convalida-Dimissioni-anno-2017.pdf>
- ⁴ A Milano la quota si aggira tra le 600 e le 900 € mensili.
- ⁵ ISPESL, 2005. Servizi educativi da 0 a 3 anni. http://www.salute.gov.it/imgs/C_17_opuscoliPoster_159_ulterioriallegati_ulterioreallegato_0_alleg.pdf
- ⁶ ISTAT, 2017. Report nascite e fecondità. <https://www.istat.it/it/files/2017/11/Report-Nascite-e-fecondita%3%A0.pdf>
- ⁷ <http://soprasottomilano.it/come-aprire-un-nido-pirata-nel-quartiere/>



CHI SIAMO

Siamo un gruppo di genitori che si riunisce mensilmente e che si occupa di decidere temi di natura organizzativa e, in accordo con le maestre, progetti legati alle attività formative. In questi anni ci siamo susseguite in circa una settantina, tramandando pratiche e saperi perché il progetto potesse proseguire. Abbiamo passato momenti indimenticabili, abbiamo litigato, abbiamo cresciuto insieme i bambini e le bambine, abbiamo superato alcune paure, abbiamo riso, abbiamo attraversato il quartiere con altri occhi. Insomma, ci siamo fidati gli uni degli altri e così facendo ci siamo sentiti vivi.

Siamo le maestre, fino a oggi Emanuela, Samantha e Nuria, abbiamo avuto il coraggio di essere il motore portante di un progetto pilota di cui non sapevamo gli esiti, abbiamo sperimentato, giocato, lasciato che la didattica si trasformasse seguendo nuove necessità e relazioni. Abbiamo deciso cosa fare e cosa non fare, abbiamo insegnato a piccoli e grandi, abbiamo avuto paura che tutto si potesse rompere all'improvviso.

Siamo i bambini e le bambine che vi occupano le giornate di risate, cacca, urla, pappette e salti mortali. Siamo quelli che tutti salutano quando viaggiamo sulle nostre astronavi in giro per l'universo o a cui mandate bacetti dalle vetrine quando giochiamo a nascondino nel nostro campo base.

Siamo il quartiere che vi sostiene ogni giorno, facendovi entrare nei nostri spazi o correndo da voi per qualsiasi evenienza. Vi abbiamo regalato una mela al mercato, mostrato come cresce un frutto in primavera, prestato un libro da guardare.



ORGANIZZAZIONE

La direzione di Soprasotto è gestita dall'assemblea dei genitori che si riunisce mensilmente e che si occupa di decidere temi di natura organizzativa e, in accordo con le maestre¹, i progetti legati alle attività formative. Il confronto dei genitori all'interno dello spazio dell'assemblea permette un continuo scambio sui temi della genitorialità e ha attivato dei momenti di crescita umana e di sostegno reciproco. Le caratteristiche principali del laboratorio sono:

AUTO ORGANIZZAZIONE

Attraverso la partecipazione attiva dei genitori e gli attuali dispositivi di comunicazione, SopraSotto è interamente organizzato da chi lo usa e lo attraversa. Non esistono figure di 'servizio', bensì ruoli interscambiabili a rotazione che assicurano:

- organizzazione quotidiana;
- alimentazione di bambini/e e educatori/trici;
- coordinamento generale;
- amministrazione;

- organizzazione di percorsi tematici e laboratori per i bambini/e.

APERTURA DELLO SPAZIO

Il luogo della primissima formazione e socializzazione, nonché prima tappa del distacco tra genitore e bambino/a, è concepito come aperto e attraversabile. Il genitore, infatti, qualora lo desiderasse, è parte integrante dell'ambiente quotidiano. Questo permette di considerare non solo il bisogno di crescita e di autonomia del bambino e della bambina, ma anche di considerare i tempi dei genitori riguardo al distacco e al bisogno di trovare un ambiente in cui confrontarsi con altre persone che stanno vivendo un'esperienza simile. Per esempio, una madre che volesse continuare ad allattare durante il giorno o un genitore con del tempo libero che volesse sviluppare, in accordo con l'assemblea, un percorso tematico specifico, ha la possibilità di farlo in questo spazio.

QUARTIERE EDUCANTE

SopraSotto si sostiene attraverso una forte relazione con le associazioni e i gruppi informali del quartiere, con cui condivide parte del tempo e

sviluppa progetti in rete. Il giardino condiviso Isola Pepe Verde diventa sede del laboratorio durante la stagione calda ed offre uno spazio di gioco e contatto con la terra e le piante molto importante. La rete del GAS (Gruppo di Acquisto Solidale) di quartiere fornisce le primizie che saranno cucinate dai genitori e somministrate dagli educatori/trici ai bambini/e. Non ultimo, le gite al mercato, in biblioteca e nelle botteghe degli artigiani di zona, sono tappe indispensabili della giornata laboratoriale.

ALIMENTAZIONE COME FORMAZIONE

L'alimentazione è pensata come un momento importante del percorso formativo dei bambini/e. Dalla selezione della materia prima, che si appoggia al GAS di zona, alla sua preparazione, i genitori a turno si scambiano consigli e conoscenze in modo da garantire fin da subito ai propri bambini/e un rapporto vivo e salutare con il cibo. Scegliamo prodotti di stagione, provenienti da produzioni a chilometro zero, scegliamo una filosofia del cibo che non è solo nutrimento, ma anche cultura del mangiare.

NOTE

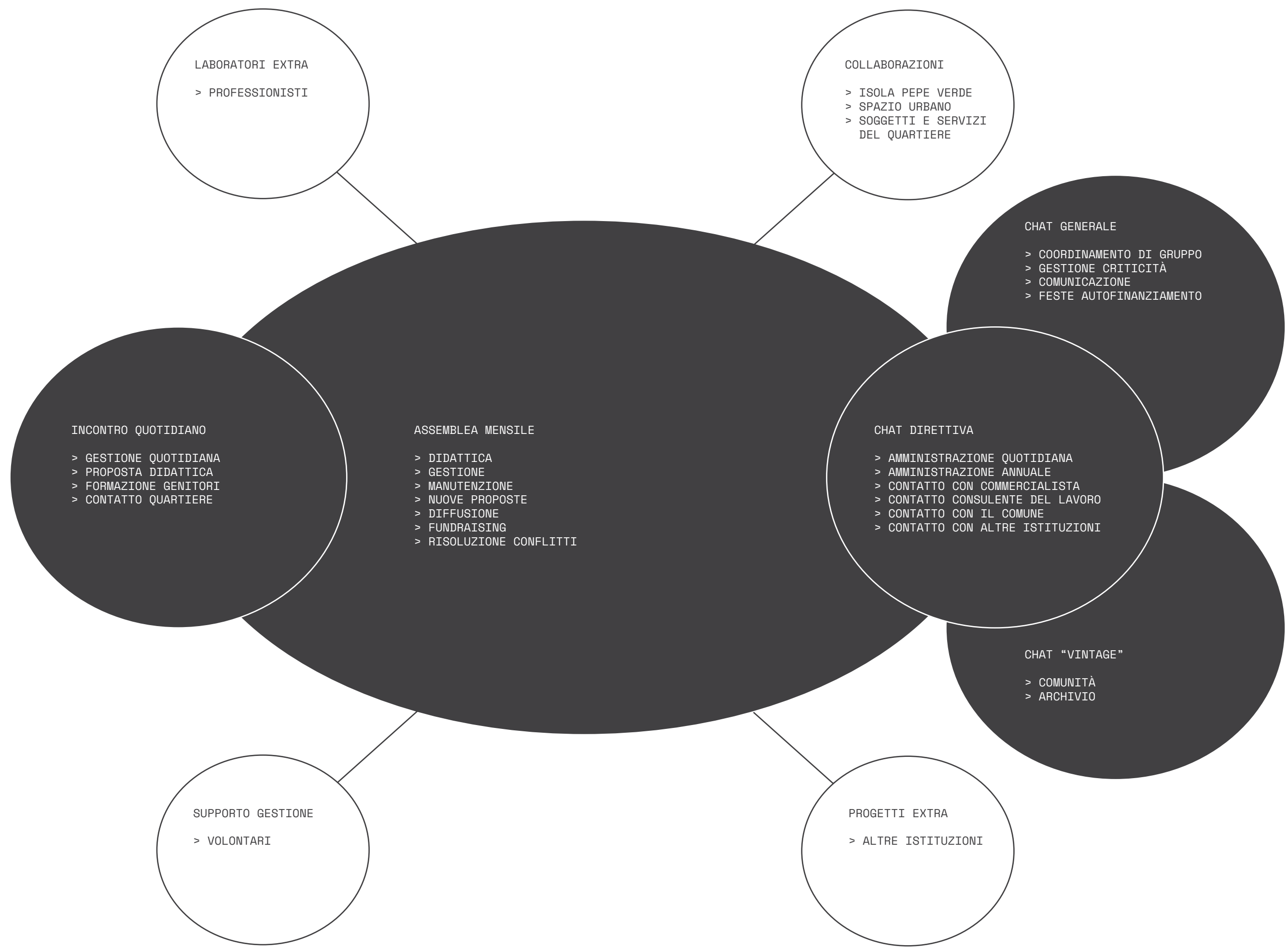
¹ In questo volume abbiamo deciso di usare la parola "maestre" al femminile.

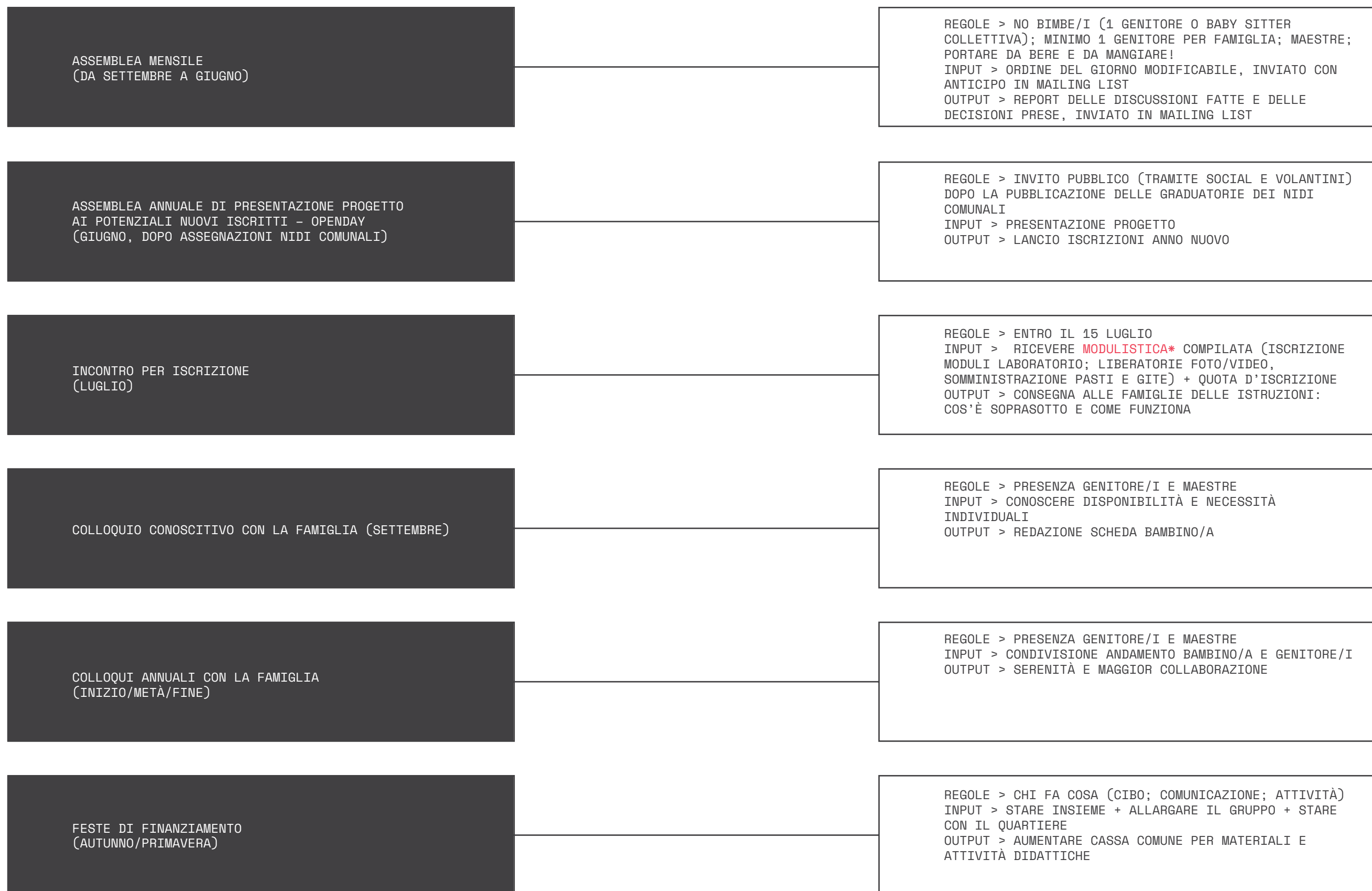
Maestre perché è un lemma meno specialistico ma anche meno algido, la sua sonorità ci riporta tutto l'aspetto corporeo e materiale della relazione tra persone che insegnano a giocare e persone che cominciano a farlo. Al femminile perché, nonostante ciò sia un indicatore di come questo lavoro sia ancora prevalentemente svolto dalle donne, vogliamo sottolineare come siano state queste specifiche professioniste ad aver sperimentato e dato vita al progetto di SopraSotto, senza fare affidamento a un generico soggetto neutro.

² Prendiamo a prestito questo termine da un libro (L. Gallo, P. Mottana, Educazione diffusa. Per salvare il mondo e i bambini, 2017, Dissensi Edizioni) di cui condividiamo l'idea che tra una scuola e il quartiere circostante non dovrebbero esserci "muri" divisorii e impermeabili.

³ <https://isolapepeverde.wordpress.com/>







* <https://drive.google.com/open?id=1GdxvUrEtyNxaEGawIskV1zF1kBSznV7X>





A COSA SERVE UN SOGGETTO LEGALE?

DICIAMOCI LA VERITÀ, NON È UN SOGGETTO LEGALE AD ALIMENTARE UNA COMUNITÀ NÉ A GOVERNARLA: QUESTI SONO I COMPITI DELL'ASSEMBLEA.

AVERE UN SOGGETTO LEGALE È IMPORTANTE PER AVERE UN CONTO ATTRAVERSO CUI PAGARE IL LAVORO, RICEVERE FINANZIAMENTI E AVERE I CONTI IN ORDINE.

SI POSSONO PERCORRERE DUE STRADE: APRIRE UN'ASSOCIAZIONE DI PROMOZIONE SOCIALE (APS) O APPOGGIARSI A UN'ASSOCIAZIONE PREESISTENTE. OGNUNA DI QUESTE SOLUZIONI HA DEI PRO E DEI CONTRO.

1. APRIRE UN'ASSOCIAZIONE VUOL DIRE AVERE LA POSSIBILITÀ DI USARE IL SOGGETTO LEGALE AUTONOMAMENTE PER BANDI E FINANZIAMENTI, PERÒ RICHIEDE CAPACITÀ AMMINISTRATIVE.

2. APPOGGIARSI A UN'ASSOCIAZIONE PREESISTENTE, CON CUI È IMPORTANTE CONDIVIDERE LE INTENZIONI, HA IL VANTAGGIO DI ALLEGGERIRE IL LAVORO E LE SPESE AMMINISTRATIVE.

1. APRIRE UN'ASSOCIAZIONE DI PROMOZIONE SOCIALE:

- > **MODELLO*** STATUTO
- > **MODELLO*** ATTO COSTITUTIVO
- > REGISTRAZIONE AGENZIA DELLE ENTRATE PER C.F.
- > RICORDARSI DI AVERE UN REGIME STATUTARIO
- > APERTURA CONTO

2. APPOGGIARSI A UN'ASSOCIAZIONE PREESISTENTE:

- > ACCERTARSI CHE TRA GLI SCOPI DELLO STATUTO DELL'ASSOCIAZIONE PREESISTENTE CI SIA COINCIDENZA CON CIÒ CHE FARETE
- > SE NON C'È NIENTE DI SIMILE SI PUÒ RICORRERE A UNA MODIFICA DI STATUTO ASSOCIATIVO ATTRAVERSO: VOTAZIONE IN SEDE ASSEMBLEARE DELLA MAGGIORANZA DEI SOCI PRESENTI DELL'ASSOCIAZIONE PREESISTENTE + DEPOSIZIONE ALL'AGENZIA DELLE ENTRATE DEL NUOVO STATUTO ASSOCIATIVO

* <https://drive.google.com/drive/folders/1ZPQqR9JY4wGyk6Y4VnYLI5bSG5UfjZ5n?usp=sharing>



SOSTENIBILITÀ

La sostenibilità resta il tema più scottante, anche davanti al confronto tra pratiche e idee educative differenti - i genitori al primo figlio possono davvero essere delle persone sgradevoli! -, e anche davanti alla possibilità di rischi concreti. Infatti, se qualcuno soffocasse? se venisse la diarrea a tutti/e dopo aver seminato al parco? se ci fosse una fuga di gas nello stabile? Eppure, se i conti non tornano questo mese che facciamo? è sempre la domanda più urgente.

Fissando una quota di partecipazione simile a quella dei nidi pubblici, SopraSotto sceglie di non voler essere uno spazio elitario ma, insieme, deve poter tutelare le maestre con un contratto e uno stipendio adeguati, oltre che sostenere le spese dello spazio e dei materiali per le attività di gioco. Per questa ragione, abbiamo sperimentato che con una proporzione di 7 bambine/i per ogni maestra, calcolo dettato principalmente dalla sostenibilità del progetto, riusciamo a garantire un equilibrio, per quanto precario,

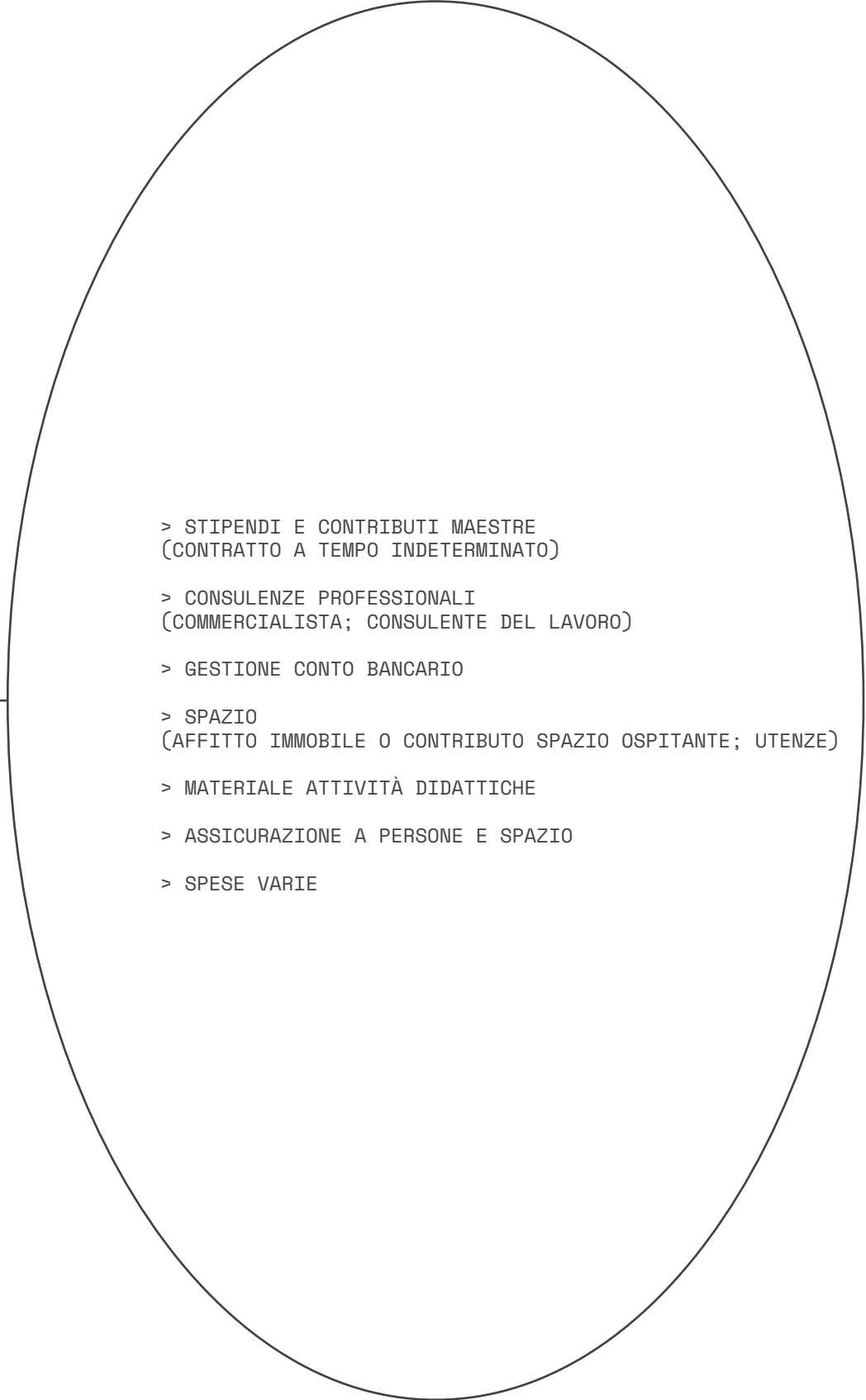
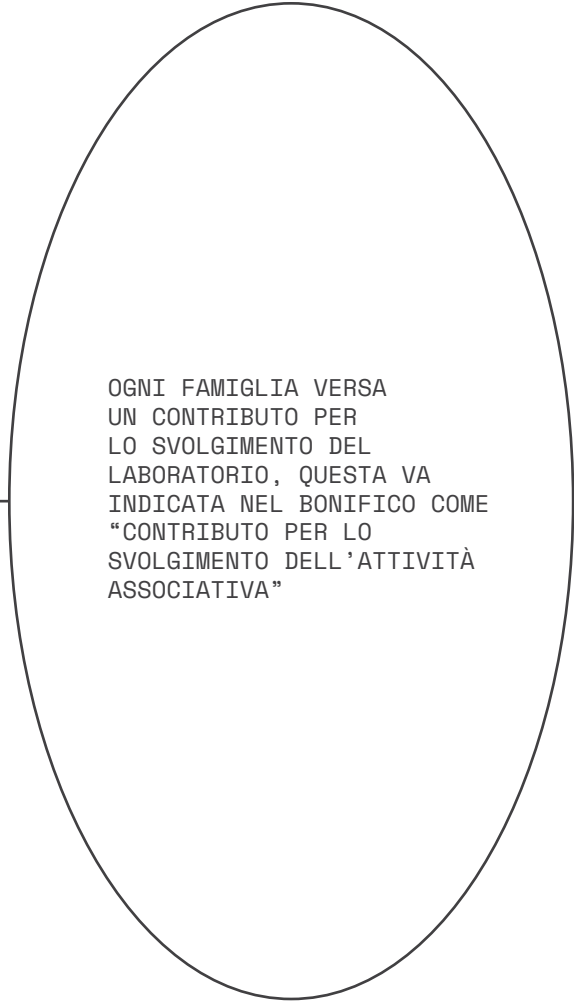
a tutti gli aspetti elencati.

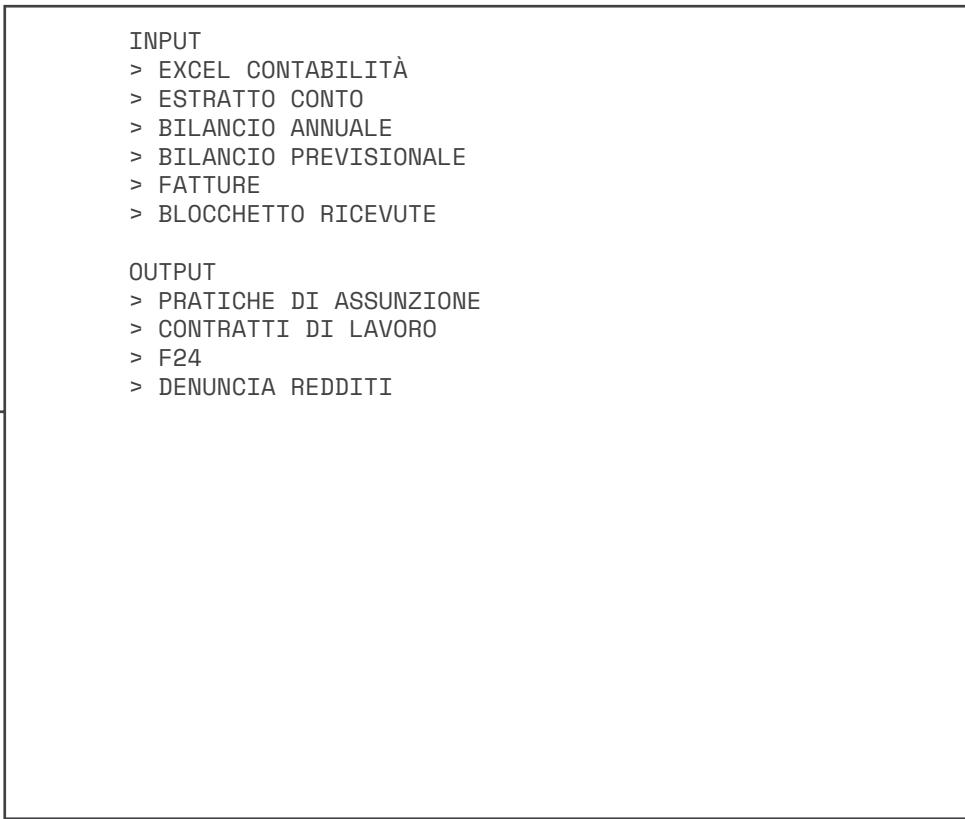
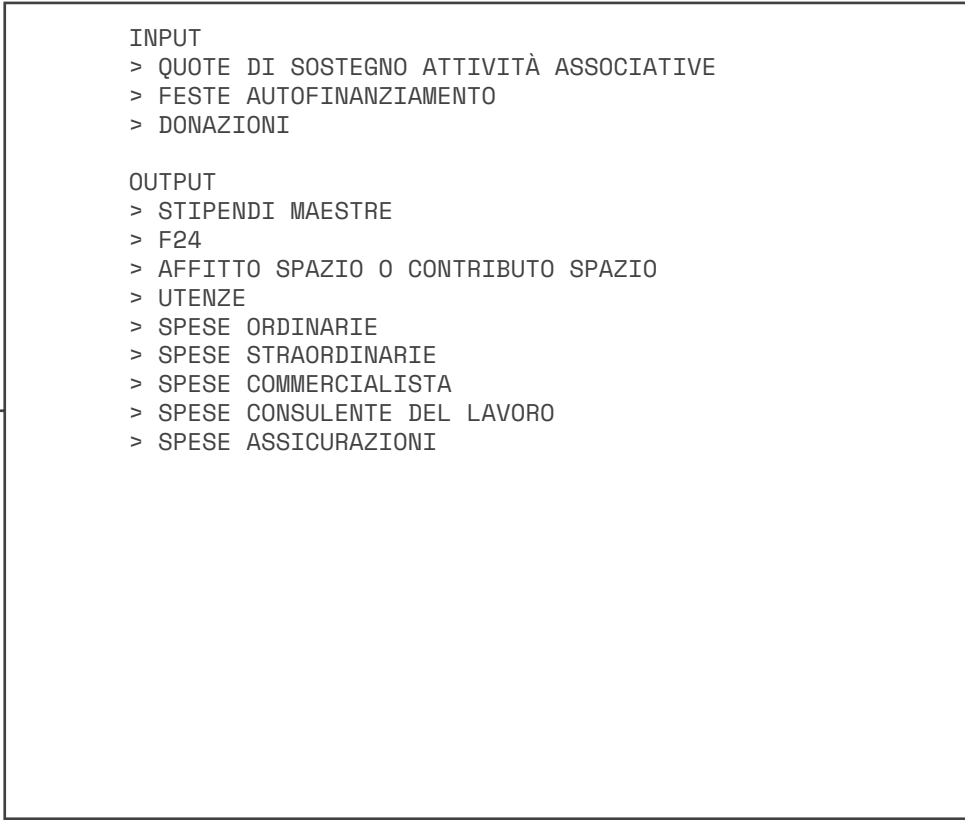
Le quote possono essere uguali o differenziate a seconda delle capacità economiche di ciascuno/a: non c'è nulla di scandaloso nelle differenze. In questi anni è anche capitato di attivare forme di mutualismo a fronte dell'impossibilità da parte di una o più famiglie di versare la quota mensile, come collette o prestiti temporanei.

Altri elementi da prendere in considerazione e che ci hanno spesso risollevato il morale sono le feste di autofinanziamento autunnali e primaverili e lo strumento del crowdfunding per l'acquisto di materiali specifici - come è accaduto per i carretti con cui attraversiamo il quartiere.

Queste sono solo delle indicazioni. Ogni progetto, infatti, dovrebbe fare un calcolo che tenga conto delle sue specificità territoriali, della composizione della comunità che vi partecipa e delle risorse materiali già a disposizione - uno spazio gratuito, un/a commercialista nel gruppo,...

Il nostro suggerimento è quello di mantenere il carattere di reale alternativa all'insufficienza dei posti nei nidi pubblici, ovvero, di garantire un laboratorio accessibile dove le emergenze si possono gestire in modo collettivo.





RELAZIONI ISTITUZIONALI

SopraSotto si è sviluppato fin dall'inizio in molto aperto e trasparente: la scelta di uno spazio pubblico e affacciato su strada, la comunicazione del laboratorio, il volantaggio per le vie del quartiere, la regolarizzazione delle maestre, fino alle interviste rilasciate sui media. Per questa ragione, il confronto tra il progetto e l'Amministrazione Comunale è sempre stato attivo. Abbiamo attraversato diverse fasi, Giunte, Assessori, settori di competenza e figure tecniche di riferimento. La definizione di un percorso che potesse venire incontro alle esigenze di entrambe le parti non è stata semplice, talvolta anche conflittuale.

Da una parte, SopraSotto non vuole né ha la forma - spaziale, numerica e gestionale - per essere classificato tra le opzioni vigenti. Tra i servizi educativi per la prima infanzia, infatti, ci sono il nido pubblico, il nido privato e il micronido - che si differenzia dai primi due solo per il numero dei bambini che possono essere accolti. Oltre a questi servizi di base si offrono un

ventaglio di altre possibilità, che variano a seconda della Regione, e che sono definiti come “Servizi educativi alternativi ai nidi”. Ad esempio il nido integrato, il nido-famiglia, il centro infanzia e l’atelier. Dall’altra parte, c’è la necessità di un’Amministrazione di trovare una forma con cui inquadrare e tutelare l’esperienza.

A seguito di una prima verifica sulle nostre incompatibilità con la forma “nido”, abbiamo valutato le “alternative ai nidi” offerte dalla Regione Lombardia. Nonostante vi siano diverse somiglianze con alcuni dei servizi proposti, abbiamo voluto esplorare la possibilità di avviare un percorso di “formazione sperimentale”. Anche questa strada però non ha funzionato, non era ancora mai stata attivata una “sperimentazione” all’interno del Settore Educazione del Comune della nostra città e, così, sembrava più sperimentale l’accesso ai moduli che la loro compilazione! Inoltre, in accordo con i/le referenti tecnici, abbiamo convenuto che il progetto fosse ancora piccolo per affrontare un percorso simile. Quest’opzione potrebbe riaprirsi laddove ci fossero diverse realtà come

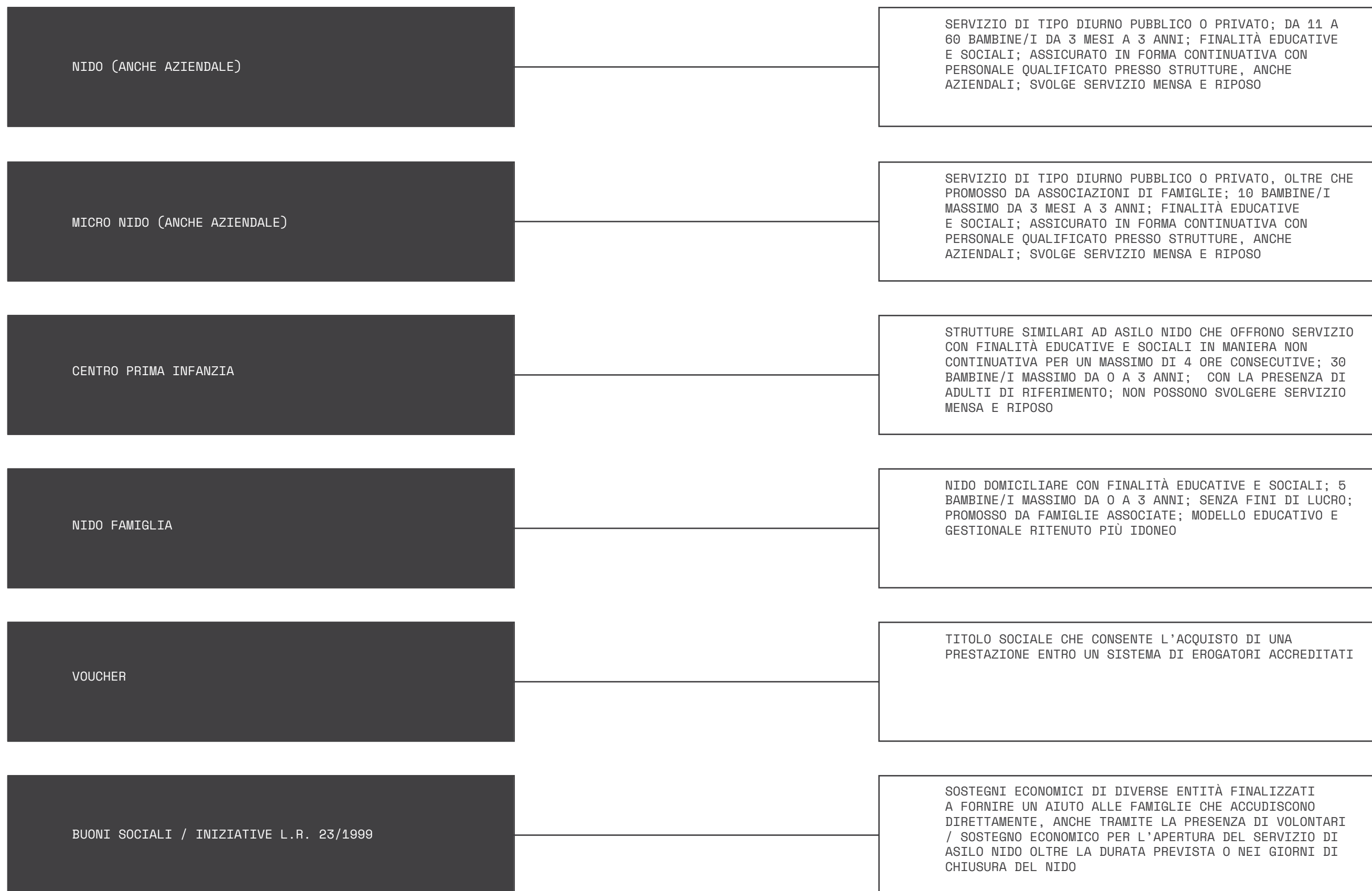
SopraSotto attive sul territorio di Milano e Lombardia.

Prima di entrare nel dettaglio della soluzione incontrata per SopraSotto vogliamo però invitarvi a consultare i Servizi educativi per la prima infanzia offerti dalla vostra Regione: magari c’è già una formula che potete adottare! Questi servizi sono regolamentati a livello regionale ma gestiti e monitorati a livello comunale. Per questo, prima di ogni altra cosa, informatevi su l’Ufficio Servizi all’Infanzia del Comune della vostra città: chi è il/la dirigente? chi si occupa della tipologia che pensate sia simile al vostro progetto? chi si occupa di progetti sperimentali?

NOTE

¹ Per approfondimenti sulle opzioni vigenti sul territorio nazionale consultare ISPESL, 2005. Servizi educativi da 0 a 3 anni. http://www.salute.gov.it/imgs/C_17_opuscoliPoster_159_ulterioriallegati_ulterioreallegato_0_alleg.pdf

² Per approfondimenti sulle opzioni vigenti in Regione Lombardia consultare Gori, C. (2010). L’innovazione del welfare della Lombardia. La «rivoluzione» del sociale lombardo e la sua valutazione. Maggioli Editore. (Capitolo 15 - 319-337) http://www.lombardiasociale.it/d/welfarelombardo_cap15.pdf



FONTE: Direzione Famiglia e Solidarietà Sociale, Bilancio Sociale



FARMACIA

ORAF NUATO

← evangelica metodista

POSTER ON THE UTILITY POLE:
- A red cross symbol
- Text: "MILANO II"
- Text: "ROMBERGO TUTTO TRASPORTO..."
- Text: "SALUTE..."
- Text: "MILANO..."

CON L'AIUTO E LA PAZIENZA DELLE FIGURE PROFESSIONALI CHE CI HANNO SOSTENUTO IN COMUNE, ABBIAMO OPTATO PER UNA FORMA CHE, SE DA UNA PARTE NON DEFINISCE IL PROGETTO NELLA SUA SPECIFICITÀ, DALL'ALTRA, GARANTISCE LA SUA ATTIVITÀ TUTELANDO LE PERSONE COINVOLTE (N.B. OLTRE A QUESTE INDICAZIONI NOI ORGANIZZIAMO CON **SALVAGENTE ITALIA*** UN CORSO DI DISOSTRUZIONE PEDIATRICA PER GLI ADULTI COINVOLTI NEL PROGETTO):

ABBIAMO PROTOCOLLATO E INVIATO UNA DICHIARAZIONE AVVIO ATTIVITÀ (DAA). UN SEMPLICE MODULO DOVE VENGONO SPECIFICATE LE ATTIVITÀ, L'UTENZA, GLI ORARI E GLI SPAZI.

ABBIAMO FATTO FARE UNA VERIFICA DELL'AGIBILITÀ DEGLI SPAZI CON I REFERENTI COMUNALI DELLE AGENZIE DI TUTELA DELLA SALUTE (ATS) PER DICHIARARE CHE: CI FOSSE UN'AREA DI RIGOVERNO; LO SPAZIO FOSSE MODULARE E COMPATIBILE CON LE ALTRE ATTIVITÀ DELL'ASSOCIAZIONE CHE CI OSPITA; IL LAVANDINO DELLA CUCINA FOSSE DOTATO DI PEDALE E SEPARATO DAL LAVANDINO DEL BAGNO

IL CIBO PUÒ ESSERE CUCINATO DA: MENSA COMUNALE; CATERING CON CERTIFICAZIONI CUCINA 0/3 ANNI; LA FAMIGLIA PER IL/LA FIGLIO/A TRASPORTANDOLO DENTRO A TUPPERWARE SANITARI - ABBIAMO FATTO UN ACQUISTO COLLETTIVO PER AVERLI UGUALI - CHE SONO RIPOSTI IN LOCO DENTRO UNA SCATOLA TERMICA. PER SOMMINISTRARE IL CIBO LE MAESTRE SONO TENUTE AD AVERE **L'HACCP***

L'ORARIO DEL LABORATORIO DEVE ESSERE GESTITO IN FORMA **MODULARE***. IL LABORATORIO DIVIDE LE SUE ATTIVITÀ TRA MATTINA E POMERIGGIO E, ANCHE IN FASE DI ISCRIZIONE, CI DEVE ESSERE LA POSSIBILITÀ PER UNA FAMIGLIA DI PARTECIPARE INTEGRALMENTE O PARZIALMENTE AL CALENDARIO DELLE ATTIVITÀ PROPOSTE

SI RICHIEDE LA PRESENZA OBBLIGATORIA DI ALMENO 1 GENITORE DURANTE TUTTO L'ARCO DEL LABORATORIO (NOI CI ORGANIZZIAMO CON UN CALENDARIO CONDIVISO DOVE A TURNO SI GARANTISCE LA PRESENZA SU UN MODULO MATTUTINO O POMERIDIANO: CON 10 BAMBINE/I IL TURNO CAPITA CIRCA UNA VOLTA OGNI DUE SETTIMANE)

OGNI FAMIGLIA COMPILA DELLE LIBERATORIE PER: LA SOMMINISTRAZIONE DEI PASTI; LE GITE IN QUARTIERE E (VI CONSIGLIAMO) L'AUTORIZZAZIONE ALLA PUBBLICAZIONE DI FOTO E VIDEO

* <http://www.salvagentitalia.org/prossimi-corsi/>

* <https://www.lavoroformazione.it/che-cose-lattestato-haccp/>
 * <https://drive.google.com/open?id=1g5GLNWsDmqthX8ipAtVY6y6mwp9HixuBZoVVSaM-yw>

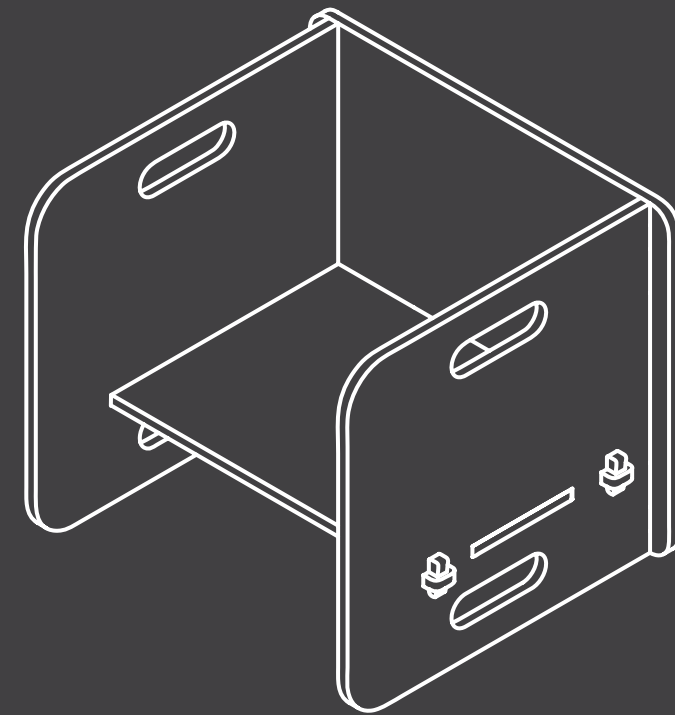
AUTOCOSTRUZIONE

Questo è un kit open-source per l'autocostruzione di uno spazio per la prima infanzia. Il kit supporta la creazione di uno spazio sicuro e a misura di bambini e bambine. Con l'aiuto di una laser cutter (che si trova in ogni fablab/maker space) e di queste facili istruzioni da consultare, tutti possono farlo!

I mobili proposti si montano senza colla né viti e sono leggeri e facili da spostare anche per i più piccoli. Il kit è composto da una sedia cubo, una panca, un letto a terra, un tavolo trapezoidale e un copricalorifero. Il kit si ispira al metodo Montessori che suggerisce l'utilizzo di mobili prodotti da materiali naturali, come il legno, e fatti a misura di bambini e bambine, in modo da stimolare la loro autonomia. Il kit è stato disegnato da Lyne Dumoulin e Poorvik Patel tra il 14 maggio e il 6 luglio 2018, con il supporto di [WeMake](#), all'interno del progetto europeo [DSI4eu](#). Lo trovate anche su [Wikifactory](#).

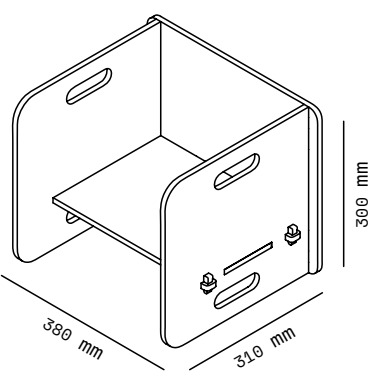
SEDIA CUBO

La sedia cubo è un oggetto multifunzionale, a seconda di come la si posiziona può essere usata come sedia o piccolo tavolo.





dimensions



weight

1.5 kg

material

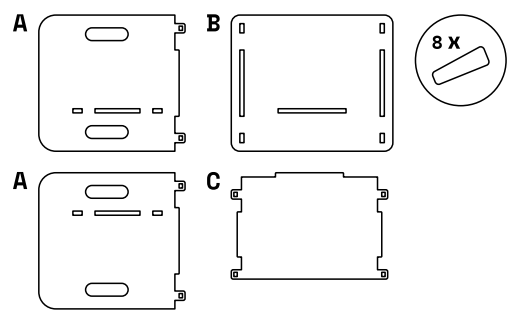
plywood 10 mm thickness

tools

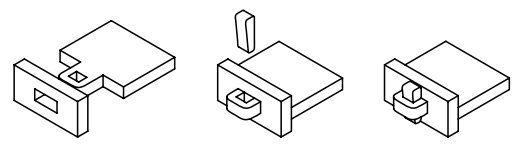
rubber mallet
sandpaper
lacquer | varnish

parts

Soprasotto_Cube Sit.dxf

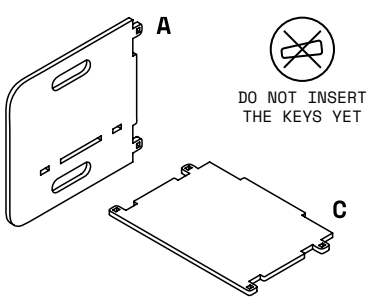


connection

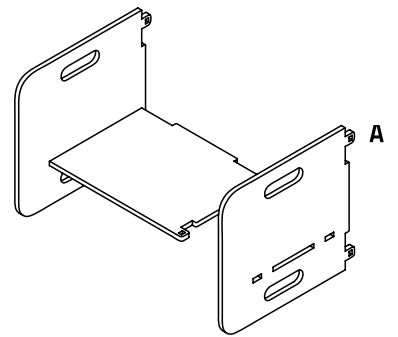


NOTE: The right angle of the key is oriented towards the surface.

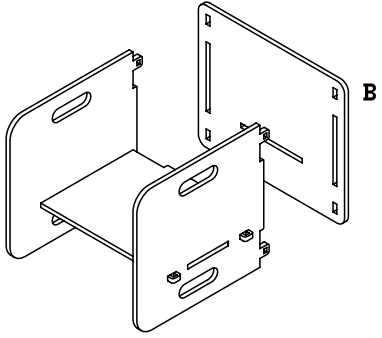
1. CONNECT THE SEAT TO ONE OF THE SIDES



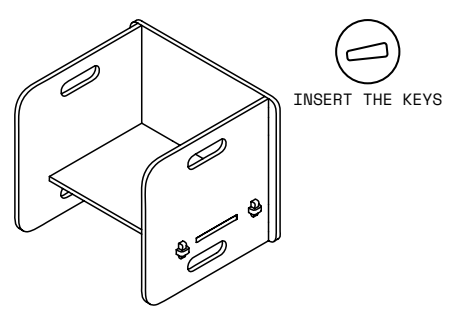
2. ATTACH THE OTHER SIDE



3. ADD THE BACK



4. LOCK THE CONNECTIONS



instructions

1. Lasercut the different parts out of a plywood board, 10 mm thickness. Sand the parts after cutting them with a fine sandpaper (ex: p320).

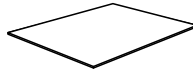
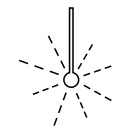
2. Assemble the chair.

3. Interlock all the parts by inserting the keys. Use a rubber mallet if necessary.

NOTE: Make sure the right angle of the key is oriented towards the surface.

4. Apply different layers (2-3) of water based varnish or lacquer to protect the plywood. Let the surface dry between each layer. (Follow the instructions mentioned on the product you are using.)

material & time

	 10 mm thick plywood 1200x900 mm	 Laser Cut Time
1 Cube Sit	1 board	20 min
2 Cube Sits (combined)	1 board	40 min

Soprasotto is a self managed kindergarten created in Milan in 2013 by a group of parents and educators. The purpose of this kindergarten is to make up for the lack of places in the public kindergartens and to create a space for both kids and adults, closer to the ongoing transformations in working conditions and family forms.

This kit is done by Lyne Dumoulin & Poorvik Patel between 14 May and 6 July 2018, with the support of [WeMake](#), within the EU funded project [DSI4eu](#).



All our work is licensed under the Creative Commons Attribution-NonCommercial-ShareAlike 4.0 International License, [BY-NC-SA. 4.0](#).

Attribution - You must give appropriate credit, provide a link to the license and indicate if changes were made. You may do so in any reasonable manner, but not in any way that suggests the licensor endorses you or your use.

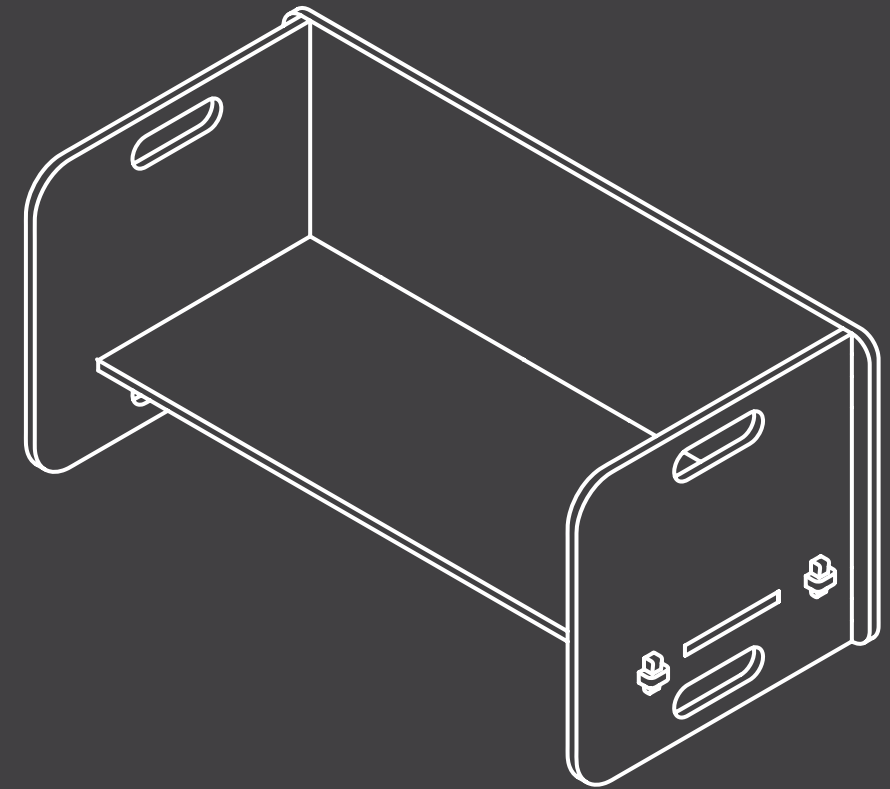
NonCommercial - You may not use the Soprasotto documentation files for commercial purposes. For example, you can't print a book with Soprasotto documentation as a content and sell it. But you can download the furniture plans, fabricate the furniture and sell them without any permission. Are you willing to make a commercial use of Soprasotto documentation? Contact us, we can discuss about it! (info@soprassottomilano.it)

ShareAlike - If you remix, transform, or build upon the material, you must distribute your contributions under the same license as the original.



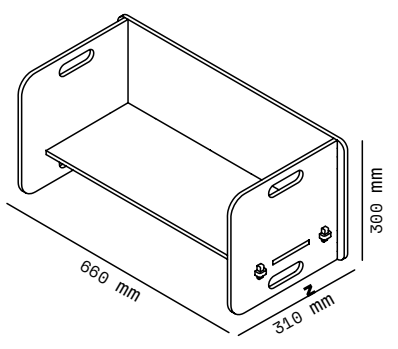
PANCA

La panca è la versione stirata della sedia cubo.





dimensions



weight

2 kg

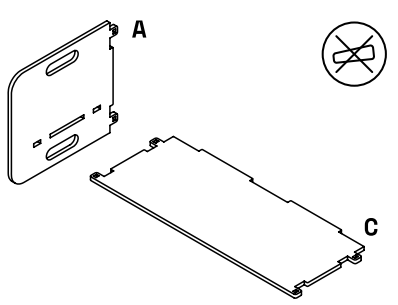
material

plywood 10 mm thickness

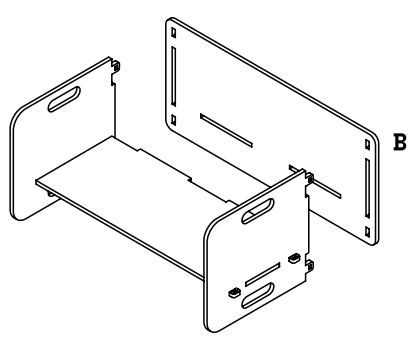
tools

rubber mallet
sandpaper
lacquer | varnish

1.CONNECT THE SEAT TO ONE OF THE SIDES

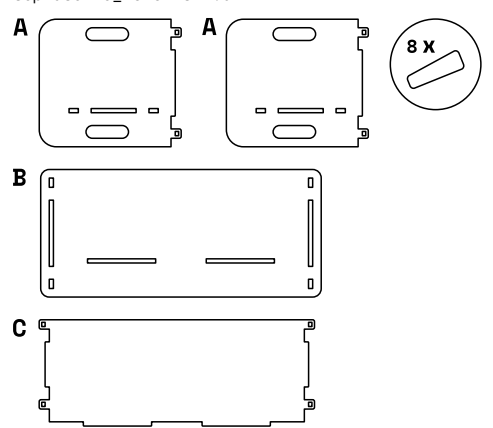


3.ADD THE BACK

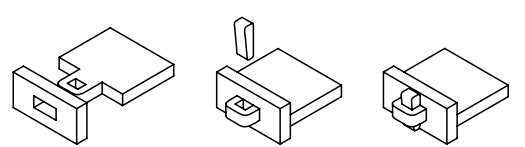


parts

Soprasotto_Bench Sit.dxf

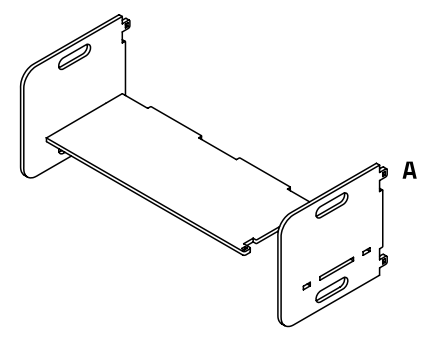


connection

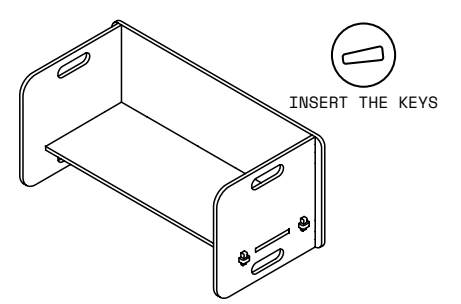


NOTE: The right angle of the key is oriented towards the surface.

2.ATTACH THE OTHER SIDE



4.LOCK THE CONNECTIONS



instructions

1.Lasercut the different parts out of a plywood board, 10 mm thickness. Sand the parts after cutting them with a fine sandpaper (ex: p320).

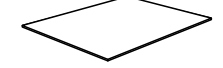
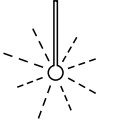
2.Assemble the bench.

3.Interlock all the parts by inserting the keys. Use a rubber mallet if necessary.

NOTE: Make sure the right angle of the key is oriented towards the surface.

4.Apply different layers (2-3) of water based varnish or lacquer to protect the plywood. Let the surface dry between each layer. (Follow the instructions mentioned on the product you are using.)

material & time

	 10 mm thick plywood 1200x900 mm	 Laser Cut Time
1 Bench Sit	1 board	20 min

Soprasotto is a self managed kindergarten created in Milan in 2013 by a group of parents and educators. The purpose of this kindergarten is to make up for the lack of places in the public kindergartens and to create a space for both kids and adults, closer to the ongoing transformations in working conditions and family forms.

This kit is done by Lyne Dumoulin & Poorvik Patel between 14 May and 6 July 2018, with the support of [WeMake](#), within the EU funded project [DSI4eu](#).



All our work is licensed under the Creative Commons Attribution-NonCommercial-ShareAlike 4.0 International License, [BY-NC-SA. 4.0](#).

Attribution - You must give appropriate credit, provide a link to the license and indicate if changes were made. You may do so in any reasonable manner, but not in any way that suggests the licensor endorses you or your use.

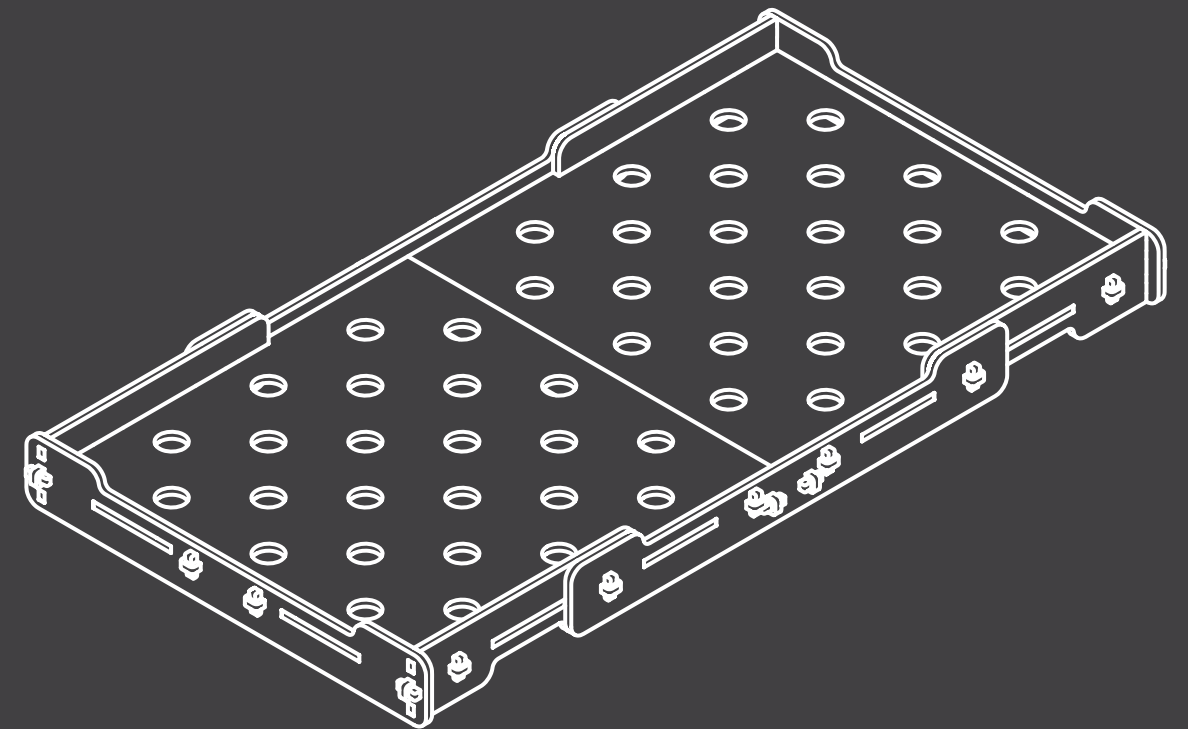
NonCommercial - You may not use the Soprasotto documentation files for commercial purposes. For example, you can't print a book with Soprasotto documentation as a content and sell it. But you can download the furniture plans, fabricate the furniture and sell them without any permission. Are you willing to make a commercial use of Soprasotto documentation? Contact us, we can discuss about it! (info@soprassottomilano.it)

ShareAlike - If you remix, transform, or build upon the material, you must distribute your contributions under the same license as the original.



LETTO A TERRA

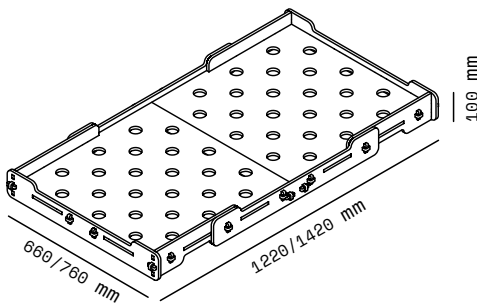
Il letto a terra pieghevole è disegnato in due misure che rispecchiano le dimensioni standard dei materassi in circolazione per i più piccoli (600/1200 mm e 700/1400 mm). Usa gli scarti circolari della produzione del letto per fare un abaco da attaccare al copricalorifero o per inventarti un altro gioco!





dimensions

The bed comes in two sizes and fits a 600/1200 mm or 700/1400 mattress.



weight

3 kg

material

plywood 10 mm thickness

tools

rubber mallet
sandpaper
lacquer | varnish

1.PLACE THE TWO BASE PLATES AGAINST EACH OTHER

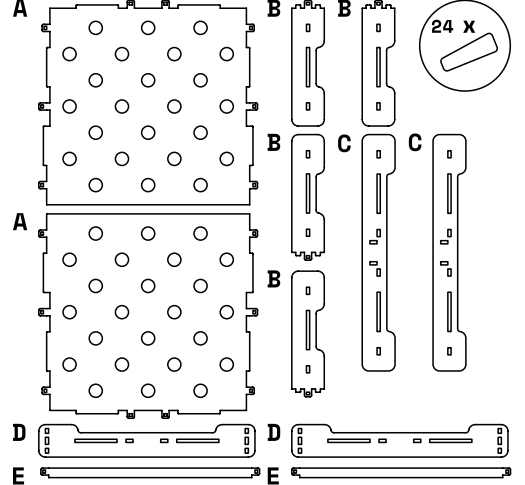


3.REPEAT ON THE OTHER SIDE

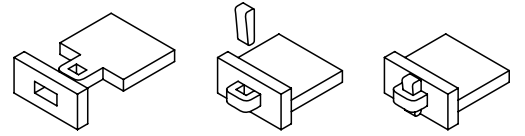
B

parts

SopraSotto_Floor Bed.dxf



connection



NOTE: The right angle of the key is oriented towards the surface.

2.PLACE THE SMALL SIDE PANEL

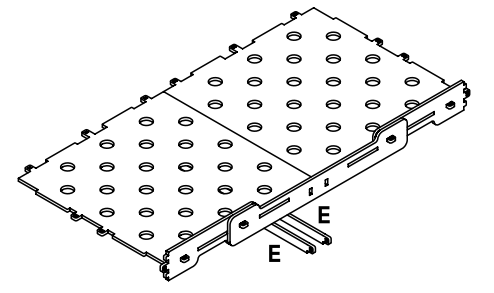
4.PLACE THE LONG SIDE PANEL



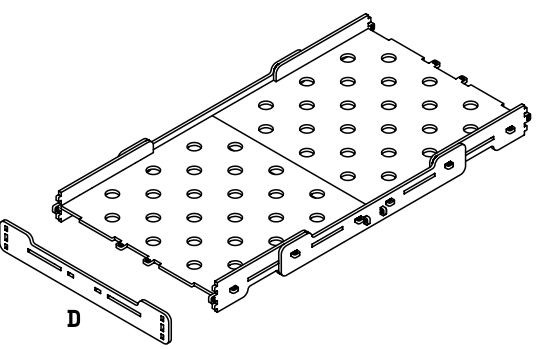
C



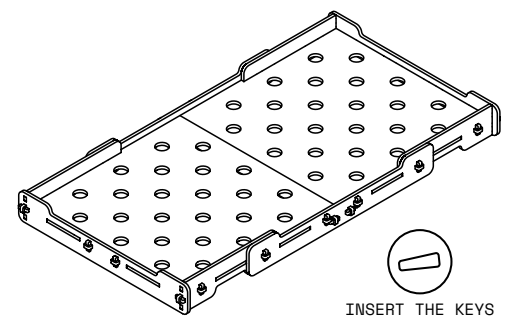
5.CONNECT THE TWO SUPPORT BARS TO THE LONG SIDE PANEL ,UNDER THE BASE



7.ATTACH ONE OF THE END PLATES

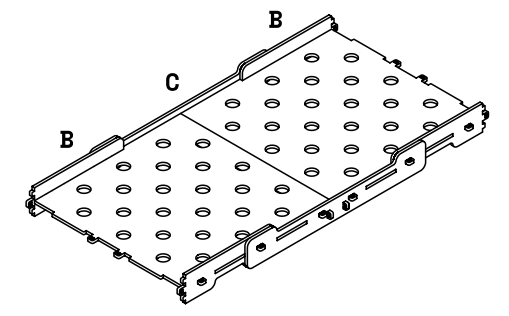


9.LOCK THE CONNECTIONS

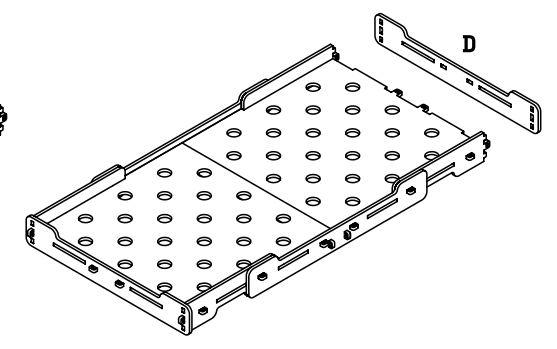


INSERT THE KEYS

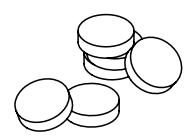
6.REPEAT STEP 2 TO 4 ON THE OTHER SIDE



8.DO THE SAME ON THE OTHER SIDE



10.USE THE CIRCULAR CUT-OUTS TO PLAY WITH



instructions

1.Lasercut the different parts out of a plywood board, 10 mm thickness. Sand the parts after cutting them with a fine sandpaper (ex: p320).

2.Assemble the bed.

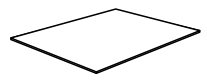
3.Interlock all the parts by inserting the keys. Use a rubber mallet if necessary.

NOTE: Make sure the right angle of the key is oriented towards the surface.

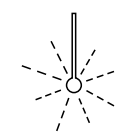
4.Apply different layers (2-3) of water based varnish or lacquer to protect the plywood. Let the surface dry between each layer. (Follow the instructions mentioned on the product you are using.)



material & time



10 mm thick plywood
1200x900 mm



Laser Cut Time

1 Floor Bed

2 boards

80 min

Soprasotto is a self managed kindergarten created in Milan in 2013 by a group of parents and educators. The purpose of this kindergarten is to make up for the lack of places in the public kindergartens and to create a space for both kids and adults, closer to the ongoing transformations in working conditions and family forms.

This kit is done by Lyne Dumoulin & Poorvik Patel between 14 May and 6 July 2018, with the support of **WeMake**, within the EU funded project **DSI4eu**.



All our work is licensed under the Creative Commons Attribution-NonCommercial-ShareAlike 4.0 International License, [BY-NC-SA. 4.0](https://creativecommons.org/licenses/by-nc-sa/4.0/).

Attribution - You must give appropriate credit, provide a link to the license and indicate if changes were made. You may do so in any reasonable manner, but not in any way that suggests the licensor endorses you or your use.

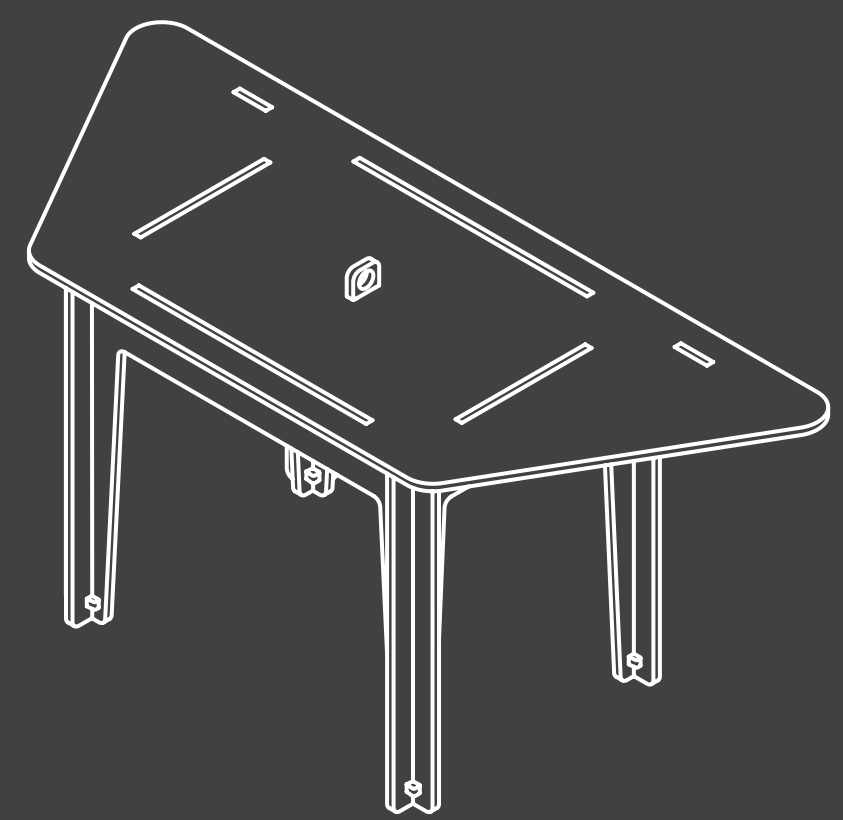
NonCommercial - You may not use the Soprasotto documentation files for commercial purposes. For example, you can't print a book with Soprasotto documentation as a content and sell it. But you can download the furniture plans, fabricate the furniture and sell them without any permission. Are you willing to make a commercial use of Soprasotto documentation? Contact us, we can discuss about it! (info@soprassottomilano.it)

ShareAlike - If you remix, transform, or build upon the material, you must distribute your contributions under the same license as the original.



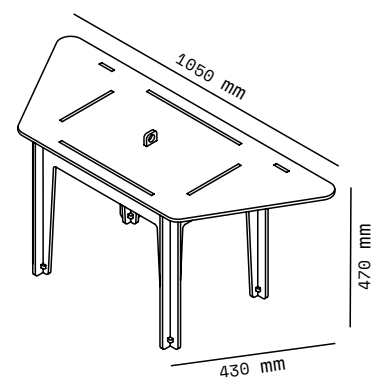
TAVOLO TRAPEZOIDALE

Il tavolo trapezoidale può essere usato da solo o come elemento modulare di un tavolo più grande. La sua moltiplicazione permette di comporre forme utili in diverse situazioni come dividersi in gruppi, mangiare in cerchio, disegnare da solo o in coppia. La maniglia centrale ne facilita lo spostamento.





dimensions



weight

2.5 kg

material

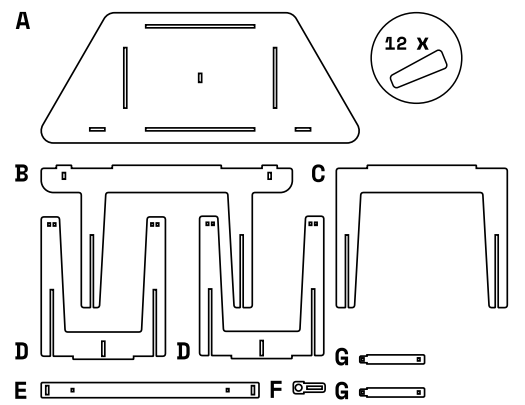
plywood 10 mm thickness

tools

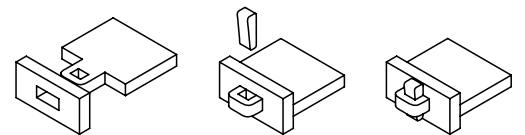
rubber mallet
sandpaper
lacquer | varnish

parts

SopraSotto_Trapezoid Table.dxf

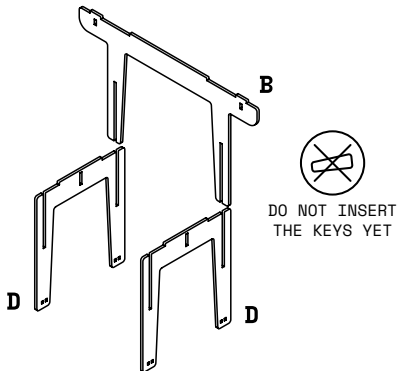


connection

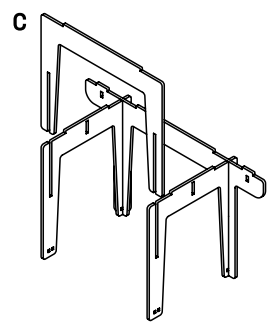


NOTE: The right angle of the key is oriented towards the surface.

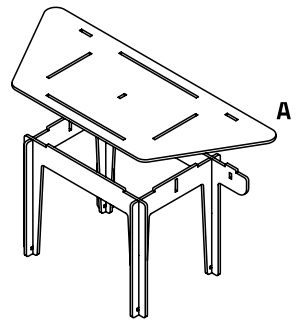
1.SLIDE THE LEGS ON EACH OTHER



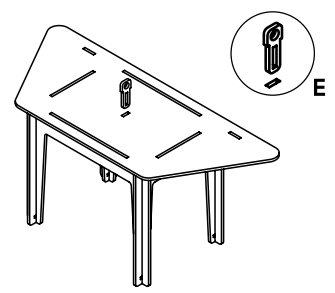
2.DO THE SAME ON THE OTHER SIDE



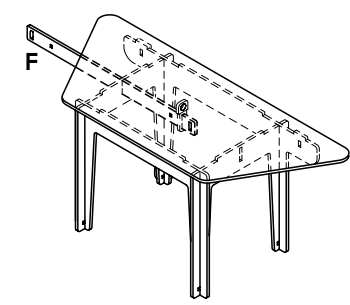
3.PLACE THE TABLE TOP



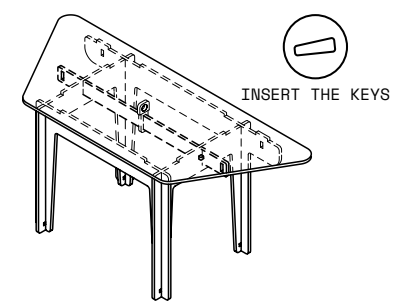
4.INSERT THE CONNECTION PIECE IN THE MIDDLE OF THE TABLETOP



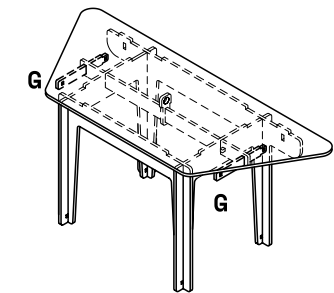
5.SLIDE THE BAR THROUGH THE LEGS AND THE CONNECTION PIECE



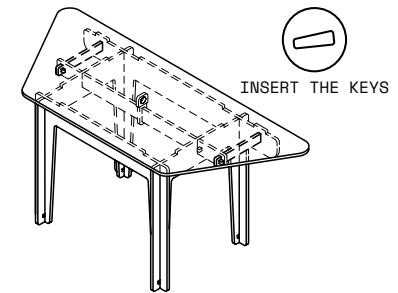
6.INTERLOCK THE BAR



7.INSERT THE REINFORCEMENT BARS



8.LOCK THE REINFORCEMENT BARS



instructions

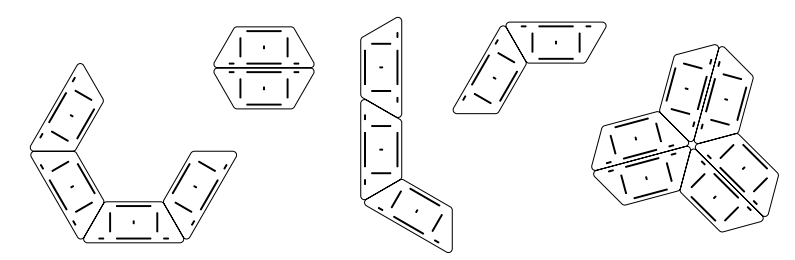
1.Lasercut the different parts out of a plywood board, 10 mm thickness. Sand the parts after cutting them with a fine sandpaper (ex: p320).

2.Assemble the table.

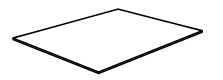
3.Interlock all the parts by inserting the keys. Use a rubber mallet if necessary. NOTE: Make sure the right angle of the key is oriented towards the surface.

4.Apply different layers (2-3) of water based varnish or lacquer to protect the plywood. Let the surface dry between each layer. (Follow the instructions mentioned on the product you are using.)

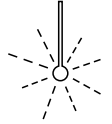
The shape of the table allows different compositions to be made.



material & time



10 mm thick plywood
1200x900 mm



Laser Cut Time

1 Trapezoid Table
2 Trapezoid Tables
(combined)

2 boards
3 boards

50 min
100 min

Soprasotto is a self managed kindergarten created in Milan in 2013 by a group of parents and educators. The purpose of this kindergarten is to make up for the lack of places in the public kindergartens and to create a space for both kids and adults, closer to the ongoing transformations in working conditions and family forms.

This kit is done by Lyne Dumoulin & Poorvik Patel between 14 May and 6 July 2018, with the support of **WeMake**, within the EU funded project **DSI4eu**.



All our work is licensed under the Creative Commons Attribution-NonCommercial-ShareAlike 4.0 International License, [BY-NC-SA. 4.0](https://creativecommons.org/licenses/by-nc-sa/4.0/).

Attribution - You must give appropriate credit, provide a link to the license and indicate if changes were made. You may do so in any reasonable manner, but not in any way that suggests the licensor endorses you or your use.

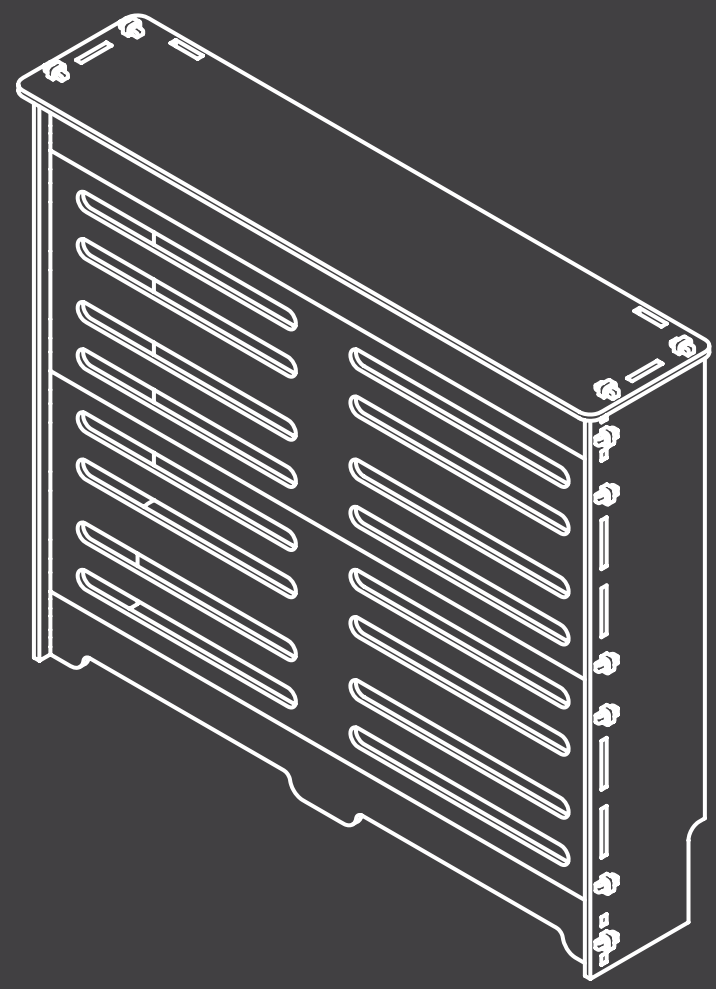
NonCommercial - You may not use the Soprasotto documentation files for commercial purposes. For example, you can't print a book with Soprasotto documentation as a content and sell it. But you can download the furniture plans, fabricate the furniture and sell them without any permission. Are you willing to make a commercial use of Soprasotto documentation? Contact us, we can discuss about it! (info@soprassottomilano.it)

ShareAlike - If you remix, transform, or build upon the material, you must distribute your contributions under the same license as the original.



COPRICALORIFERO

Il copricalorifero è un elemento importante per la costruzione di uno spazio sicuro per la prima infanzia. È disponibile in diverse misure: scegli il disegno giusto a seconda della misura del tuo calorifero.

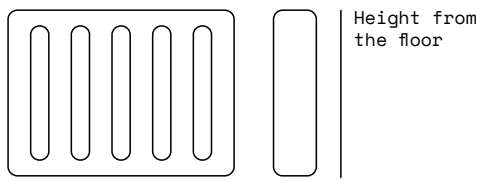




dimensions

Measure the overall heater dimensions to choose the right internal heater cover dimensions.

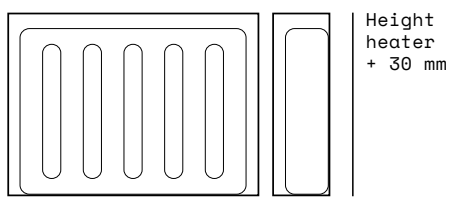
Heater dimensions



Width including any valves and pipes

Depth from the wall

Minimum internal heater cover dimensions

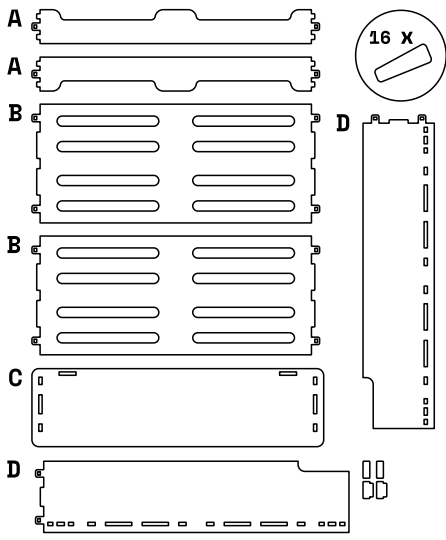


Width heater + 40 mm

Depth heater + 20 mm

parts

SopraSotto_Heater Cover.dxf



drawings

Choose the drawings according to the minimum internal width of the heater cover.

The options to choose from are:
 Width: 800|900|1000|1100 mm
 Height: 900 mm
 Depth: 180 mm

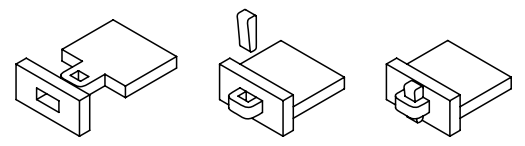
material

plywood 10 mm thickness

tools

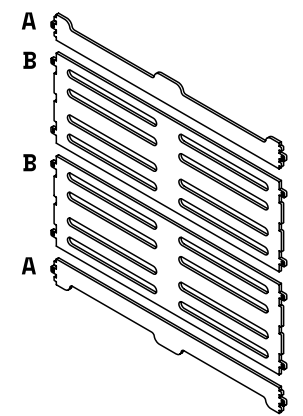
rubber mallet
 sandpaper
 lacquer | varnish

connection

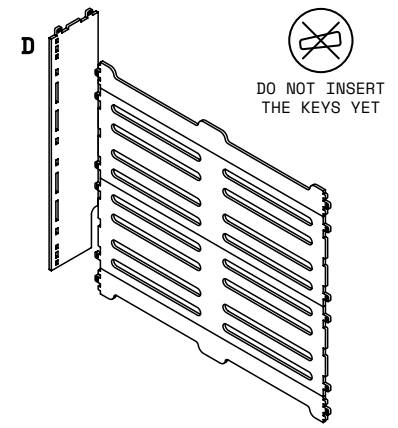


NOTE: The right angle of the key is oriented towards the surface.

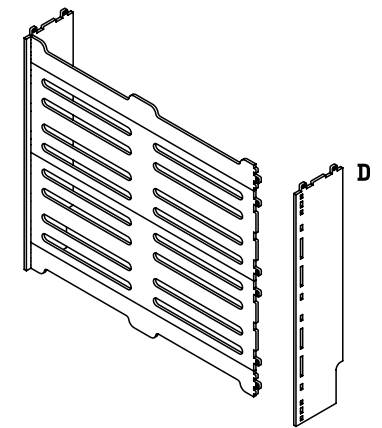
1.ARRANGE THE FRONT BOARDS



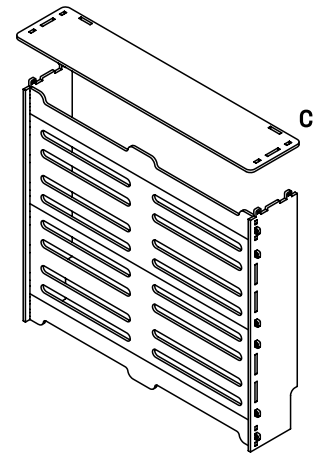
2.ATTACH ONE OF THE SIDE BOARDS



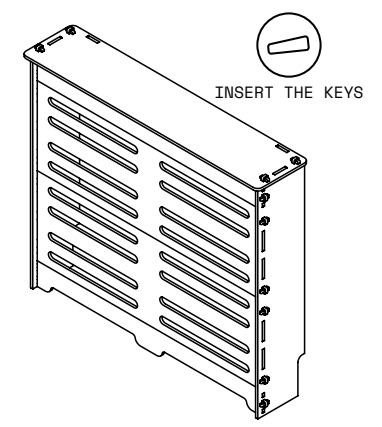
3.DO THE SAME ON THE OTHER SIDE



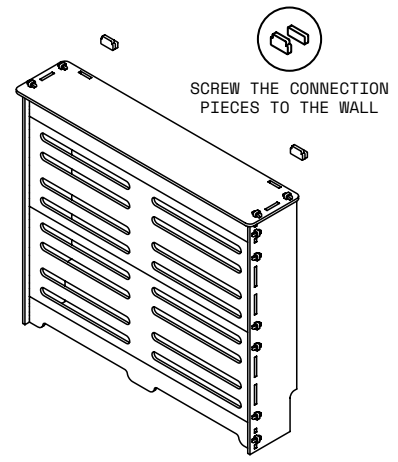
4.ADD THE TOP BOARD



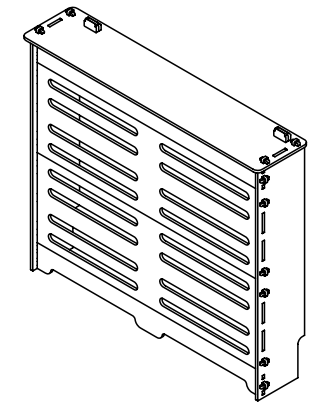
5.LOCK THE CONNECTIONS



6.OPTIONAL WALL CONNECTION



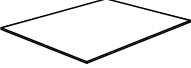
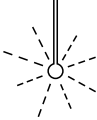
7.SLIDE THE HEATER COVER OVER IT



instructions

1. Lasercut the different parts out of a plywood board, 10 mm thickness. Sand the parts after cutting them with a fine sandpaper (ex: p320).
2. Assemble the heater cover.
3. Interlock all the parts by inserting the keys. Use a rubber mallet if necessary. NOTE: Make sure the right angle of the key is oriented towards the surface.
4. Apply different layers (2-3) of water based varnish or lacquer to protect the plywood. Let the surface dry between each layer. (Follow the instructions mentioned on the product you are using.)
5. Optional wall connection; screw the wall connection pieces on the wall and slide the heater cover over it.

material & time

	 10 mm thick plywood 1200x900 mm	 Laser Cut Time
1 Heater Cover	2 boards	70 min

Soprasotto is a self managed kindergarten created in Milan in 2013 by a group of parents and educators. The purpose of this kindergarten is to make up for the lack of places in the public kindergartens and to create a space for both kids and adults, closer to the ongoing transformations in working conditions and family forms.

This kit is done by Lyne Dumoulin & Poorvik Patel between 14 May and 6 July 2018, with the support of [WeMake](#), within the EU funded project [DSI4eu](#).



DIGITAL
SOCIAL
INNOVATION

All our work is licensed under the Creative Commons Attribution-NonCommercial-ShareAlike 4.0 International License, [BY-NC-SA, 4.0](#).

Attribution - You must give appropriate credit, provide a link to the license and indicate if changes were made. You may do so in any reasonable manner, but not in any way that suggests the licensor endorses you or your use.

NonCommercial - You may not use the Soprasotto documentation files for commercial purposes. For example, you can't print a book with Soprasotto documentation as a content and sell it. But you can download the furniture plans, fabricate the furniture and sell them without any permission. Are you willing to make a commercial use of Soprasotto documentation? Contact us, we can discuss about it! (info@soprassottomilano.it)

ShareAlike - If you remix, transform, or build upon the material, you must distribute your contributions under the same license as the original.



SOPRASOTTO

DXF FILES

Con l'aiuto di una laser cutter (che si trova in ogni fablab/maker space) e di queste facili istruzioni da consultare, tutti possono farlo!

<https://drive.google.com/drive/folders/1Juxa6IJnFjoefaiJ2z0kMmeH4coNi0N4?usp=sharing>

LISTA FABLAB/MAKER SPACE

Qui una lista di fablab/maker space in giro per l'italia a cui rivolgersi:

https://docs.google.com/document/d/1GR_JR_SNeWJJUYZspz6RudbRAabh29MpuP6H6xTMvGQ0/edit?usp=sharing



INTERDIPENDENZA, QUARTIERE, CERCHIO

Emanuela Leva, Samantha Sprocatti,
Núria Ubía Díaz

Siamo le maestre di Soprasotto e dal 2013 disegniamo un mondo in cui alcune famiglie, in comunità, scelgono di contribuire e partecipare attivamente alla crescita dei propri figli e figlie, in un confronto costante intorno al tema dell'educazione e della cura.

A SopraSotto, i genitori attraversano lo spazio quotidianamente e se ne prendono cura in modo attivo svolgendo, a rotazione, tutte le attività legate al buon funzionamento del laboratorio e previste dal progetto stesso. Ma uno degli aspetti più importanti, legato alla presenza dei genitori durante le ore di laboratorio, rimane il contributo attivo che questi riescono a dare alla realizzazione delle proposte educative. Le maestre programmano le diverse attività sulla base dei bisogni emersi durante l'osservazione del gruppo, ma anche sulla base dei suggerimenti delle famiglie durante le assemblee mensili. I laboratori spesso sono condotti dai genitori stessi, che si misurano in questo modo nella relazione con l'intero

gruppo dei piccoli. Per le maestre questo significa condividere la programmazione all'interno di un'équipe allargata in cui si rende evidente il senso autentico di un modello di educazione collettiva e partecipata. Una didattica di questo tipo favorisce la presa in carico da parte delle famiglie (molto spesso alla prima esperienza genitoriale) dei bisogni di cura di tutti i bambini e le bambine di SopraSotto, i quali, a loro volta, imparano a relazionarsi positivamente con figure di riferimento interscambiabili, come vuole la natura del progetto stesso. Per noi la presenza dei genitori durante il laboratorio è senz'altro l'opportunità per un confronto permanente nella nostra pratica educativa. Molto spazio, infatti, infatti dedicato al colloquio riservato con le singole famiglie, anche attraverso momenti informali che alimentano il rapporto di fiducia reciproca.

Lo spazio è caratterizzato dalla presenza di due grandi vetrine aperte verso l'interno: un gigantesco acquario colorato e con tanti pesciolini in movimento! Nei passanti questo luogo suscita un misto di sorpresa e curiosità, forse per il fatto che il nostro tempo

si sta disabituando alla vista dei piccoli, per lo più nascosti fra le pareti di edifici poco accessibili. Sebbene la possibilità di essere sempre sotto lo sguardo di molte persone ad alcuni possa creare un po' di imbarazzo, per noi quelle due grandi finestre sono una preziosa risorsa didattica, a cui è riservato uno spazio speciale. Dalle vetrine, ogni giorno le bambine e i bambini osservano la crescita dei fiori e delle piante che hanno messo nei vasi esterni; la pioggia che cade e salutano gli abitanti del quartiere che divertiti ricambiano.

SopraSotto ha scelto di svolgere la maggior parte delle attività didattiche all'aperto. Questo perché pensiamo che sia importante offrire alle bambine e ai bambini il maggior numero possibile di esperienze dirette con la vita sociale del quartiere e del territorio. Si è scelto di compiere i nostri spostamenti in modo sicuro e rapido, ma soprattutto adatto alla fascia di età del gruppo - ecco come sono nate le prime due astronavi di legno create con la collaborazione tra i genitori di SopraSotto e il Laboratorio di

Falegnameria di Macao. Il rapporto costante con ciò che avviene all'esterno stimola nei piccoli curiosità e domande che diventano poi oggetto delle attività educative e didattiche che si svolgono all'interno dello spazio. Si tratta di una pratica educativa itinerante che ci permette di stabilire relazioni molto positive con gli abitanti del quartiere, i quali hanno spesso arricchito l'esperienza di SopraSotto attraverso donazioni di giocattoli, libri, materiali di riuso, giungendo fino alla generosa partecipazione alla raccolta fondi indetta per l'acquisto delle nostre attuali astronavi di alluminio fiammante e omologate.

Il progetto didattico Soprasotto attribuisce una grande importanza allo strumento educativo del cerchio. Nel cerchio i piccoli cantano, si salutano, si riconoscono, si esprimono e si relazionano fra di loro. Troviamo che sia un mezzo adatto a far emergere il confronto in modo partecipato, per questo lo trasmettiamo ai bambini e alle bambine e lo pratichiamo nelle nostre assemblee tra adulti. La discussione, risorsa politica ma anche personale, è

fondamentale in ogni società democratica ed è implicita in ogni situazione a Soprasotto - nella didattica, nella gestione, nella ridefinizione dei ruoli, sociali e di genere, mantenendo sempre al centro il principio della partecipazione e del rispetto delle diversità. Quello che mostriamo ai bambini e alle bambine è che la pratica del confronto ha la forza di dargli parola e li rende soggetti attivi consapevoli di far parte di una comunità.



PENSIERI SPARSI

SopraSotto è un luogo dove si trasmette ai bimbi l'idea della non delega, della partecipazione, della responsabilità, del confronto e dello scontro, della progettazione. Si trasmette tutto ciò perché SopraSotto è un processo partecipat(t)ivo basato su questi principi e i bimbi percepiscono tutto.

Francesco Tartaglia

Non è stato sempre facile, così come non è facile mettere insieme i tanti puzzle che compongono una vita. Siamo cresciuti, altre famiglie hanno preso parte al progetto insieme a altre educatrici. Sono passati solo due anni e mi sembra che SopraSotto esista da sempre, è entrato nelle nostre vite e in quella di Ettore in modo quasi istintivo, come se fosse stato esattamente quello di cui avevamo bisogno come persone piccole e grandi.

Stefania Aledi

Perché impedire ai bambini di essere testimoni di ciò che accade intorno a loro? Perché non lasciare che ogni mattina le maestre decidano se partire per un giro al parco, una visita in una delle piazze o dei luoghi di ritrovo del quartiere?

Quando il grande architetto finlandese Alvar Aalto venne per la prima volta a visitare il sito dove

sarebbe sorta la sua prima e unica opera italiana, una chiesa nel paesino di Riola di Vergato, in provincia di Bologna, era una freddissima giornata del gennaio 1966 ma tutto il paese intervenne ad accoglierlo, compresi i bambini delle scuole con le loro maestre. Per la comunità fu un evento che ancora oggi si ricorda e quei bambini non l'avrebbero mai dimenticato.

Mara Corradi

A seguito dell'esclusione di Leo, provai a confrontarmi con il Comune e scrissi alla segreteria del Settore Educazione ed Istruzione e perfino alla segreteria del sindaco, ma mi risposero che i posti sono limitati e si deve dare la priorità alle famiglie in cui lavorano tutti e due i genitori. Questo mi sconvolse moltissimo perché la dice lunga sulle reali politiche a sostegno dell'occupazione femminile nel nostro paese.

Gina Bruno

Ricordo quell'incontro a metà giugno. Lei che mi dice: senti ho questa idea, concretamente, ce la facciamo? Io la guardo e mi vedo tutto il mio percorso fino a adesso: per anni ho ragionato intorno al sistema pubblico, l'ho criticato e ho provato a immaginare un altro modello. Era essere questo il momento di mettere in pratica ciò che volevo cambiare?

Emanuela Leva

Stiamo costruendo un paradigma che potrà essere copiato da centinaia di altre realtà in cui l'offerta pubblica è insufficiente (e sarebbe troppo oneroso per i Comuni ampliarla) e l'offerta privata è troppo costosa. SopraSotto è un progetto per le fasce intermedie, quelle che restano fuori dalle graduatorie dei nidi pubblici – magari perché uno dei genitori ha un'attività non continuativa – e che non hanno i mezzi per un nido privato. Invece di obbligare uno dei genitori (spesso la madre) a lasciare il posto da freelance e stare a casa per accudire i/le figli/e, noi dividiamo tra tutti i genitori alcuni dei compiti, in modo da contenere i costi complessivi, permettendo a madre e padre di proseguire le loro attività.

Luca Tognoli

Siamo in palese affanno, alle prese con delle polpette di lenticchie e verdure che sembrano non voler raggiungere la giusta consistenza per essere impanate e messe in forno. Una scena per niente inusuale in casa nostra, i ritmi della vita ci portano a dedicare ad ogni attività giusto il tempo necessario. Basta un piccolo inconveniente per far saltare tabelle di marcia che sembrano concepite per infallibili automi.

Roberto Ronchi

SopraSotto, Sono spigoli, Odori, Briciole per terra,
 Un carretto che gironzola per la città, Sono i treni
 alla stazione, I pic nic al parco, Il mercato del
 martedì, Dormire tutti insieme, Musica, Danza, Un
 nonno che suona la chitarra, Giochi usati e inventati,
 Stare seminudi a dipingere, Corpi sporchi di pittura,
 Morsi, Baci, Abbracci, Cibo casalingo, La chat delle
 epidemie bambine, Condivisione, Cura dello spazio,
 Sedie di legno costruite a mano, Libri scambiati,
 Matinée, Amici che fanno visita, Esperienze fuori dal
 Comune, La paura di non poter controllare ogni suo
 passo, La sicurezza di far crescere la parte più indifesa
 di te con persone che amano, proteggono, insegnano
 sperimentano, osservano, crescono insieme
 Noi, SopraSotto

Silvia Ballottari

Oltre ad essere un'incredibile esperienza
 professionale, è un contenitore di amore, nel senso più
 glicemico del termine che mi possa venire in mente.

Samantha Sprocatti

Autogestione significa partecipare. Non basta pagare.

Simona Fiori

Una mattina ho digitato il numero di Emanuela sul
 telefono, forse era anche troppo presto, e ci siamo
 dette proviamo a farlo noi un posto per i piccolissimi,
 dove al centro non ci siano solo loro, però. Da dove si
 comincia? Spargiamo la voce, scotch per volantini e
 incontri alla Cantinetta di piazza Archinto.

Maddalena Fragnito

Rimani! Rimani a Milano! Qui c'è qualcosa per te...
 Decisione presa.

Mamma, ho deciso: riprendo il volo per Milano, così,
 per curiosità. Ma un anno era passato e ancora avevo in
 mente quella "curiosità".

Ero andata in diverse scuole che mi sembravano
 interessanti, avevo incontrato delle belle persone
 con progetti in fase di sviluppo che mi avevano dato
 l'opportunità di un colloquio: eppure, non c'era bisogno
 di me.

Nonostante quella "curiosità", non sembrava esserci
 proprio nulla per me, ma un giorno, una chiamata
 inaspettata: "Vieni a fare una prova che ci serve una
 maestra".

Ecco, dove mi avrebbe portato quella "curiosità"!

Núria Ubía Díaz



GUIDA VELOCE ALLA VERDURA E FRUTTA DI STAGIONE

Stefania Aledi

PRIMAVERA

Verdura: finocchi, carciofi, piselli, cavolini di bruxelles, asparagi, cipollotti, fave, porri.

Frutta: fragole, ciliegie, mele, pere, kiwi.

Con gli asparagi e i piselli si possono fare sformati e frittate, perfette come piatto unico, accompagnate con delle verdure fresche tipo pinzimonio.

Se le fave sono già state testate a casa da tutti si possono usare fresche per condire la pasta, con un ottimo pesto con menta e pecorino.

ESTATE

Verdura: fagiolini, melanzane, peperoni, pomodori, zucchine, cetrioli, insalata.

Frutta: albicocche, angurie, frutti di bosco, meloni, nespole, prugne, pere, pesche.

W le insalate fredde di riso e di cereali come l'orzo e il farro!

AUTUNNO

Verdura: barbabietole, broccoli, cavolfiore, funghi, porri, spinaci, topinambur, verza, zucca, castagne, noci.
Frutta: kaki, castagne, melagrane, mele, uva, pere, fichi.

E' la stagione ideale per preparare delle passate di zucca speziate con un pizzico di cannella, con del formaggio caprino, con tanti crostini profumati al rosmarino o cucinati insieme con dei topinambur che ha ottime proprietà energetiche.

INVERNO

Verdura: broccoli, cardi, cavolfiore, cavolo, spinaci, verza, zucca, cime di rapa, carote, coste, porri.
Frutta: arance, mandarini, pompelmi, mele, kiwi.

Gnocchi, polpette, paste ripiene, con legumi e cereali che aiutano a trattenere il calore. Torte con farine integrali, pasticci di verdure con polenta.

Per merenda una torta fatta in casa con farine integrali, poco zucchero e pochi grassi.



APPUNTI SULLA CURA PIRATA

Valeria Graziano

L'IMPORTANZA DI TROVARCI UN NOME

La 'cura pirata' è un concetto che il sociologo Herbert Blumer (1954) avrebbe probabilmente definito 'sensibilizzante', che nasce cioè dall'esigenza di trovare un modo immediato ma efficace per riuscire a nominare qualcosa che sta ancora emergendo, una costellazione di processi in atto che stanno sconquassando i ruoli, le pratiche e gli immaginari della riproduzione sociale.

Questi processi che vogliamo definire di 'cura pirata' - di cui diremo meglio più avanti - possono essere molto diversi tra loro, eppure condividono alcune caratteristiche importanti che ci permettono di tenerli insieme. La caratteristica comune principale è che si stanno sviluppando in reazione ai profondi mutamenti introdotti nell'ambito del welfare da oltre cinquant'anni di capitalismo neoliberale.

UNA VOLTA, WELFARE VOLEVA DIRE BENESSERE..

Lo stato sociale - o di 'welfare' - è stato l'orizzonte politico più influente

nei paesi cosiddetti occidentali dopo la prima guerra mondiale. Un modello che assegna al settore pubblico il compito di garantire a tutti la fruizione di servizi indispensabili per la vita, come la salute, l'educazione, una casa e forme di reddito o di assistenza sociale. Aspetti, questi, percepiti come diritti fondamentali e prove tangibili di società progressiste. Attraverso il sistema di tassazione, lo stato si faceva carico di rimediare parzialmente agli effetti più nocivi del capitalismo, pareggiando alcune delle diseguaglianze economiche esistenti tra le classi sociali, sotto forma di reddito indiretto. Questo modello, non privo di critiche nelle sue forme di assistenzialismo paternalista, ha comunque generato la maggior parte delle istituzioni pubbliche chiave della storia contemporanea (ospedali, convalescenziari, case di riposo, asili, scuole, ricreatori, biblioteche, ludoteche, mezzi pubblici, archivi, festival, musei, teatri, ecc.) ed è stato considerato un modello cui aspirare per i paesi appena riscattati dal colonialismo o dalle dittature. Inoltre, nella storia recente, l'erogazione pubblica degli stessi servizi di base è stata

la politica fondamentale delle nazioni socialiste e comuniste.

Il neoliberismo, invece, inquadra la funzione dello stato in maniera diversa: invece di dover garantire il welfare, il ruolo del pubblico è quello di riorganizzare ogni istituzione e ambito della vita per fargli adottare il più possibile le sembianze di un 'mercato'. Parafrasando lo storico Philip Mirowski (2013), si potrebbe riassumere il credo neoliberista come la convinzione che il mercato sia la forma di organizzazione sociale più intelligente cui gli esseri umani siano arrivati e a cui possano aspirare.

Fortunatamente non tutti sono d'accordo e il neoliberismo è stato ampiamente criticato e osteggiato da movimenti politici e sociali a livello globale. Durante gli ultimi cinquant'anni, le diseguaglianze tra ricchi e poveri sono cresciute, si sono ricostituiti rapporti neo-coloniali e di predazione estrattivista nelle regioni più povere e, inoltre, viene imputato al neoliberismo di non aver saputo dare risposte alla gravissima crisi ambientale che ci

troviamo oggi ad affrontare. Tornando al nostro tema, i suoi effetti sui sistemi della cura sociale sono stati forse più impercettibili, ma non meno importanti e radicali.

Come ricostruito dalla studiosa australiana Melinda Cooper, nonostante i teorici del neoliberismo si siano spesso dichiarati a favore di tagli estremi alle tasse e ai sistemi di welfare pubblico, nel concreto le loro riforme hanno spesso raggiunto un risultato piuttosto diverso. Esse sono servite (e ancora servono) in gran parte a giustificare non tanto lo smantellamento, quanto l'avvento di un diverso 'ruolo' del servizio pubblico: da forma di welfare - ovvero un sistema a tutela del benessere pubblico e di presa in carico collettiva delle risorse utili alla vita - a strumento di punizione, destinato ai più poveri, e di disciplinamento e contenimento dei più deboli (Cooper, 2017).

Sono infatti le popolazioni 'in esubero', le persone non abbastanza interessanti per i mercati né come forza lavoro né in quanto consumatori, i nuovi target di questo neoliberismo 'punitivo' (Davies,

2016). Profili come disoccupati, precari, lavoratori indigenti, ex-carcerati, anziani, malati, bambini e migranti si trovano immersi in un ambiente massimamente burocratico (Graeber, 2015) in cui viene chiesto loro costantemente di provare il proprio potenziale valore (per i mercati), carattere morale e buona fede. Essi si trovano a dover dimostrare, ancora e ancora, la propria docilità e disponibilità a lasciarsi governare attraverso sistemi come il 'workfare' (ovvero, una forma contemporanea di lavoro forzato in cui si obbligano le persone a lavorare per accedere ai sussidi di povertà - formula già da diversi anni applicata in paesi come l'Inghilterra e la Germania, tra gli altri, e recentemente introdotta in Italia dall'attuale governo); gli stage e il volontariato obbligatori (come quello introdotto con l'alternanza scuola-lavoro); i permessi di soggiorno temporaneo condizionati all'impiego e i ripetuti test a cui si devono sottoporre disabili e persone in condizioni di cronicità. Per citare solo alcuni degli esempi principali.

Inoltre, come nota la Cooper, la riorganizzazione dei servizi di welfare sta lasciando grande spazio alle iniziative di chiese e varie organizzazioni religiose che, in altra forma, richiedono comunque alle persone di rinunciare alla propria autodeterminazione per aderire a determinati standard valoriali e di comportamento, escludendo chi non si dovesse adeguare.

Infine, anche l'istituzione sociale della famiglia è stata messa sotto forte pressione in questo contesto. Le si chiede di assumere un ruolo sociale ben preciso, forzandola a tornare ad essere il luogo di presa in carico primaria dei non-autosufficienti. La conseguenza (ben nota) è che questo lavoro riproduttivo gratuito viene destinato prevalentemente a ricadere sulle spalle delle donne, irrigidendo ruoli e gerarchie di genere.

Abbiamo a questo punto gli elementi chiave per dipingere il quadro in cui inizia a prendere forma la necessità di una cura che si definisce 'pirata': la crisi della cura come attività condivisa e comune, che aspira a pensarsi

come traguardo e prova di progresso civile, lascia sempre più spazio a una cura privatizzata e/o privata, dai forti connotati autoritari, elitari e conservatori.

LA CURA CHE DIVENTA DISOBBEDIENTE E PARTIGIANA

In questo contesto, l'espressione 'cura pirata' condensa due processi in atto particolarmente visibili in questo momento. Da un lato, una serie di attività di cura che prima erano considerate normale espressione di solidarietà sociale oggi sono criminalizzate, demonizzate o rese illegali tout court. Dall'altro, però, esiste un fermento di pratiche organizzate collettivamente dal basso, spesso con il supporto di tecnologie digitali, che si stanno opponendo alla crescente spinta verso l'illegalità della cura che disobbedisce alle logiche neoliberiste appena descritte e che sono partigiane di una visione politica del futuro.

Gli esempi abbondano, da diversi contesti e parti del mondo, e qui ne possiamo citare solo alcuni. C'è la campagna

Docs Not Cops nel Regno Unito che, da oltre un anno, si ribella alla legge che impone al personale medico degli ospedali di controllare i documenti dei pazienti prima di poterli soccorrere. C'è **Mediterranea**, la missione in acque internazionali per il soccorso dei migranti, organizzata da una rete della società civile italiana che sfida i divieti imposti dal governo e dall'Unione Europea. C'è il movimento spagnolo della **PAH** che difende il diritto alla casa riappropriandosi di immobili di proprietà delle banche lasciati vuoti per speculazione. Ci sono gli attivisti ungheresi che raggiungono i senzatetto nascosti nei boschi intorno a Budapest per portare loro qualche aiuto: lo scorso ottobre, infatti, una riforma costituzionale voluta da Viktor Orbán e dal suo partito Fidesz ha trasformato il non avere una casa in un crimine, e le persone in questa condizione si ritrovano a dover sfuggire alle ronde della polizia per non finire multate o sotto processo. Ci sono le donne della rete internazionale **Women on Waves**, che si impegnano per difendere il diritto all'aborto in paesi dove le donne vedono negato il diritto all'autodeterminazione

sul proprio corpo. Le **WoW** hanno distribuito pillole abortive da navi ormeggiate in acque internazionali, tramite droni capaci di andare oltre frontiera e attraverso una rete online che offre consigli e organizza spedizioni via posta in forma anonima. Ci sono gli hackers di **Custodians.online** che liberano migliaia di libri e articoli scientifici in forma gratuita, sfidando censura e ragioni di mercato, per garantire un accesso libero e universale alla conoscenza, in una congiuntura storica dove la possibilità di studiare è sempre più appannaggio dell'élite.

Con questi ultimi esempi che coinvolgono droni e hackers chiudiamo il cerchio, arrivando a formulare un secondo senso possibile della 'cura pirata'. Non si tratta, infatti, solamente di notare come la cura collettiva, spinta verso la criminalizzazione, stia facendo propri alcuni tratti caratteristici dell'etica pirata solitamente associata al *modus operandi* degli hackers e della disobbedienza civile. Ma questo binomio può servire anche a mettere a fuoco il ruolo sempre più centrale delle tecnologie nell'ambito della cura,

e la necessità di riflettere politicamente intorno agli scenari che vanno ad aprire.

LE TECNOLOGIE DELLA CURA DEVONO ESSERE 'OPEN'

La ricercatrice Annamarie Mol (2015) ha messo in evidenza come l'eredità di pensiero del secolo scorso ci abbia abituato a considerare la cura e la tecnologia come due concetti opposti. La cura ha a che fare con l'affettività e l'empatia, mentre la tecnologia è fredda e razionale. La cura si basa sull'improvvisazione e sull'errore, sulla capacità di ascoltare l'altro e di inventare risposte impossibili da prevedere, mentre la tecnologia si basa su calcolo e schemi d'azione efficienti e replicabili. Se la cura è un dono, la tecnologia è uno strumento.

Eppure, ci ricorda la Mol, tutte le pratiche di cura si avvalgono di strumenti tecnologici. Invece di immaginare la cura come una facoltà innata, bisognerebbe vederla come un insieme di tecniche e competenze acquisite in relazione agli strumenti a nostra disposizione. Gli studi sul campo delle pratiche di cura in diverse

situazioni - dalla fattoria alla clinica - hanno messo in luce come queste si compongono di continui processi di comunicazione e riscontro reciproco tra attori umani e non-umani.

Nominare la cura pirata può quindi essere l'occasione per inaugurare una riflessione sui valori d'uso delle tecnologie a nostra disposizione e a prendere posizione perché queste rimangano risorse comuni - 'open' appunto - e su come sia possibile, tramite azioni collettive, modificarle per adattarle alle esigenze specifiche delle comunità che le andranno a utilizzare.

BIBLIOGRAFIA

- Blumer, H., 1954. What is wrong with social theory? *American sociological review*, 19(1), pp.3-10.
- Cooper, M., 2017. *Family values: Between neoliberalism and the new social conservatism*. MIT Press.
- Davies, W., 2016. 'The new neoliberalism'. *New Left Review* (101), 121-134
- Graeber, D., 2015. *The utopia of rules: On technology, stupidity, and the secret joys of bureaucracy*. Melville House.
- Mirowski, P., 2013. *Never let a serious crisis go to waste: How neoliberalism survived the financial meltdown*. Verso Books.
- Mol, A., Moser, I. and Pols, J. eds., 2015. *Care in practice: On tinkering in clinics, homes and farms* (Vol. 8). transcript Verlag.



UNO SGUARDO AI DATI

Alberto Cossu

Al fine di comprendere meglio l'utenza del progetto, nel 2016 abbiamo condotto un sondaggio che abbiamo somministrato alle persone che hanno mandato i propri figli a SopraSotto durante gli anni 2013 e 2016. Il questionario ha permesso di raccogliere dati demografici di base degli utenti e, soprattutto, approfondire la dimensione soggettiva degli utenti rispetto alle percezioni che hanno spinto questi a scegliere SopraSotto. Il questionario ha raccolto un totale di 34 risposte.

La quasi totalità (97,1%) di essi condivide la genitorialità con un compagno o compagna, mentre il legame tra i genitori presenta una netta divisione tra coloro che hanno scelto di formalizzare la propria relazione e coloro che, invece, optano per la non formalizzazione (51,5%).

Per quanto riguarda la provenienza si attesta una significativa preminenza di genitori originari di Milano (29,4%), seguiti da quelli originari della

Lombardia (14,7%) e del Nord Italia (29,4%), mentre un significativo 26,4 per cento dei genitori proviene da un'area geografica che non è il nord Italia (14,7% Sud Italia, 8,8% Intra-EU, 2,9% Extra-EU). Tuttavia, una significativa maggioranza dei genitori mostra un forte radicamento in città, nella misura in cui più della metà vive a Milano da 10 anni o più (51,5%) o tra i 3 e 10 anni (36,4%).

L'utente medio - inteso come genitore/trice - di SopraSotto possiede un titolo di studio elevato nella stragrande maggioranza dei casi. Sono in possesso di un titolo post-laurea il 14,7% degli utenti, laurea il 55,9%, diploma di scuola superiore il 23,5%, mentre solo il restante 5,9% dei genitori possiede la licenza media. Per quanto concerne il settore di studio dei genitori, essi si sono formati perlopiù nell'ambito culturale, artistico, sociale e umanistico (circa il 70%) mentre il restante 30% dichiara una formazione di tipo scientifica (ingegneria, finanza, medicina). Un ulteriore dato che contribuisce ad inquadrare l'utenza di SopraSotto è fornito dal titolo di studio più alto in possesso dei

genitori, un tradizionale proxy per predire la provenienza sociale. Nel 50% dei casi gli utenti di SopraSotto sono figli di laureati, nel 26,5% dei casi di genitori in possesso di diploma di scuola superiore e nel 23,6% di genitori con licenza media o elementare, equamente distribuiti tra queste due ultime categorie.

Un panorama più diversificato si presenta invece per quanto riguarda le condizioni lavorative degli utenti di SopraSotto. La parte più consistente degli utenti dichiara di lavorare in regime di Partita IVA (41,2%), mentre solamente il 20,6% presenta contratti di lavoro a tempo indeterminato o a tempo determinato (11,8%). Un significativo 20% degli intervistati si trova invece in forme contrattuali molto precarie e scoperte delle più fondamentali garanzie come: lavoro non contrattualizzato (5,9%), lavoro in nero (2,9%), ritenuta senza contratto (5,9%), lavoro saltuario (2,9%) o disoccupazione (2,9%). Oltre alla forma contrattuale, il sondaggio ha permesso anche di comprendere come il 70 per cento degli utenti si senta di fatto un lavoratore autonomo e il 30 per cento

un lavoratore dipendente.

Il reddito generato dai genitori che fruiscono SopraSotto si situa per il 40% al pari o sopra il reddito medio della città di Milano (stimato da **Deutsche Bank**¹ in 1737 dollari statunitensi netti al mese, circa 1500 euro netti mensili) con un 30,3% di utenti nella forbice tra 1500 e 3000 euro e il 9,1% sopra i 3000 euro. Al di sotto del reddito medio il 21,2% degli utenti percepisce un reddito tra 1000 e 1500 euro e altrettanti tra 500 e 1000 euro mensili - situando questi ultimi a cavallo tra le soglie di povertà relativa o assoluta, nel caso di famiglie di due persone con un figlio/a a carico monoreddito. Infine, il 12,1% guadagna tra 0 e 500 euro, mentre il 9,1% dichiara di non percepire reddito. L'immagine che i redditi ci offrono è quella di una forte spaccatura che divide in due gruppi parimenti numerosi gli utenti "benestanti" da un lato e utenti a basso reddito dall'altro.

Coerentemente con la tipologia preminente di **welfare**² presente in Italia, e più in generale nell'Europa Meridionale, la famiglia rappresenta una

fondamentale agenzia di redistribuzione intergenerazionale della ricchezza. Infatti, il 57% degli utenti di SopraSotto dichiarano di poter contare su altri introiti (14 su 34) che sono: provenienti dalla famiglia d'origine (57,1%), rendita immobiliare (35,7%), rendita finanziaria (7,1%) o welfare statale/comunale (7,1%). La stragrande maggioranza degli utenti non deve quindi contare solo sulle entrate generate dal proprio lavoro. Infine, anche se non si tratta di risorse finanziarie dirette, la famiglia d'origine rappresenta il primo fornitore di supporto non retribuito all'organizzazione familiare (20% dei casi). Più spesso, sono invece babysitter che prestano supporto retribuito (29,4%) anche se il sondaggio rivela che le famiglie, nel 32,4% dei casi, se la cavano da sole per scelta o necessità.

Passando ora alle modalità che hanno portato i genitori ad iscriverne i propri figli a SopraSotto, il sondaggio ha permesso di rivelare che una lieve maggioranza di genitori (53%) dichiara di avere valutato anche l'opzione dei nidi privati, a fronte di un 47% che non ha mai preso in considerazione questa

possibilità. I genitori sono venuti a conoscenza di SopraSotto attraverso una prossimità sociale o spaziale, nella misura in cui il 50% lo ha conosciuto tramite amici e il 38,2% tramite il carretto itinerante per le strade del quartiere.

Una indagine sulle motivazioni che hanno spinto i genitori ad iscriverne i propri figli a SopraSotto è in grado di fornire spunti fondamentali circa l'importanza attribuita a questa esperienza. In primo luogo, è importante notare come il 67,6% si sia rispecchiato nella seguente affermazione: "per me era prioritario lasciare mio/a figlio/a in un contesto in linea con i miei valori". Si afferma quindi come il modello educativo insieme al progetto culturale e politico da cui SopraSotto è emerso rappresenta il punto fondamentale che attrae i genitori. Infatti, è altrettanto significativo che soltanto il 17,6% abbia scelto SopraSotto per la sua maggiore sostenibilità economica rispetto alle alternative private.

Tra le caratteristiche più apprezzate del 'modello SopraSotto' troviamo (in ordine

decrescente): il dialogo con le maestre; il carretto in giro per la città; essere partecipe all'autogestione del progetto; possibilità di coinvolgimento diretto nelle attività; orari più flessibili in entrata e in uscita; vicinanza rispetto alla casa.

In particolare, l'aspetto dell'autogestione ha funzionato come fonte di forte attrazione per il 56% dei genitori i quali poi, a posteriori, hanno definito appagante l'esperienza nel 35,3% dei casi, il 30 per cento circa estenderebbe lo stesso modello ad altre fasce d'età, mentre il 35,3% l'ha trovato bello e faticoso al contempo. Per finire, il modello SopraSotto riscontra una forte partecipazione di entrambe le figure genitoriali secondo il 64,7% degli intervistati.

NOTE

¹ <https://www.finews.ch/images/download/Mapping.the.worlds.prices.2017.pdf>

² <https://journals.sagepub.com/doi/095892879600600102/10.1177>



OPEN SOURCE

Zoe Romano

Nel maggio del 2001 Richard Stallman, programmatore e attivista, in una lezione alla New York University intitolata “Software libero: Libertà e cooperazione” usa per la prima volta un’analogia per riuscire a spiegare cosa si intende per Free software - software libero - ad un pubblico più ampio, mettendolo in analogia con le ricette di cucina, e far comprendere le implicazioni sociali e di benessere collettivo a prima vista non immediate.

Tutti nella vita abbiamo cucinato e ci siamo trovati a condividere ricette con gli amici quando il risultato è stato particolarmente buono. La prassi della condivisione è data per scontata, anzi suonerebbe molto strano se qualcuno ci negasse la ricetta di un piatto e il web è ricco di contenuti dettagliati sul tema.

Accedere alla lista degli ingredienti e al processo per trasformarli in un piatto gustoso in tecnologia significa avere a disposizione il codice sorgente del

programma; il piatto finale rappresenta invece il programma di cui noi possiamo fruire per compiere un'azione complessa. Il bello delle ricette è che le possiamo anche modificare, aggiungendo e togliendo ingredienti per seguire i nostri gusti o le esigenze nutrizionali.

I principi di condivisione impliciti nel mondo della cucina sono molto simili ai principi che ispirano il movimento del software libero. Il focus principale è la libertà di usare, condividere e modificare un codice per permetterci di raggiungere dei risultati che con le nostre competenze non potremmo ottenere da soli. Tale libertà, quando è agita in rete, ha una diffusione maggiore e quindi un impatto positivo sulla società perché non deve obbligatoriamente sottostare alle necessità di una sostenibilità economica per essere agita. Al contrario, può beneficiare della collaborazione di molte più persone che decidono di contribuire volontariamente.

Questo non significa che un ragionamento sull'economia sia completamente escluso. Richard Stallman infatti chiarisce che un software libero non è necessariamente

gratuito. Un programmatore è libero di ricevere denaro per realizzare una versione del software con delle caratteristiche particolari, richieste da qualcuno che può pagare per acquistare un prodotto personalizzato secondo le sue esigenze e consegnato entro termini prestabiliti da un accordo tra parti.

Da quella lezione del 2001, il software libero ha fatto molta strada e l'impatto ottenuto è tutt'altro che irrilevante, come anche la sua dimensione economica. Nello stesso tempo, l'idea di apertura e condivisione si è spostata anche sull'hardware, perché si è diffusa la pratica di condividere i file tecnici e le istruzioni per costruire oggetti più o meno tecnologici.

A differenza del software, l'hardware non può essere solo copiato, come accade con un file o un programma: deve essere prodotto, costruito a partire da materie prime acquistate. Sin dall'inizio, quindi, si è dovuta affrontare la dimensione della sostenibilità economica ma anche quello della manifattura.

Il lavoro del falegname, per esempio,

oltre all'esperienza ha bisogno di competenze per utilizzare degli strumenti propri alla lavorazione del legno, che si acquisiscono con anni di pratica. L'avvento di spazi come fablab e makerspace, che contengono tecnologie di fabbricazione digitale, hanno abbassato le barriere per accedere a macchinari fino a poco tempo fa utilizzati solo da professionisti, perché molto costosi. Per imparare a usare un taglio laser bastano due ore di formazione e delle competenze base nel disegno vettoriale con software scaricabili gratuitamente e anch'essi dai codici aperti.

La collaborazione tra SopraSotto e WeMake, il makerspace che da 5 anni mette a disposizione questo tipo di servizi e community a Milano, è nata per sperimentare la potenza della condivisione nella costruzione di oggetti e raggiungere l'obiettivo principale: permettere a più persone e collettivi di genitori di potersi auto-organizzare e replicare localmente l'esperienza di Soprasotto attraverso una ricetta già sperimentata. Il concetto di laboratorio permanente non si esprime solo nella missione specifica della scuola, ma ha

il suo inizio nella costruzione delle condizioni perché progetti simili possano nascere e svilupparsi senza troppe difficoltà iniziali ed errori nel percorso.

Il kit per i mobili contenuto in questo libro è stato co-progettato per rispondere all'esigenza di dover utilizzare locali che non sono stati pensati per accogliere bambine e bambini dell'età di nido e che magari sono adibiti a usi diversi in altri momenti della giornata. Le caratteristiche di modularità, leggerezza e assemblaggio semplificato vengono incontro all'estrema flessibilità dei contesti che il progetto andrà ad abitare.

La produzione dei mobili - e anche la loro manutenzione - è facilitata dall'esistenza di una rete di makerspace presenti su tutto il territorio italiano e potremo forse veder nascere una piccola economia dal basso perché chiunque è libero di produrre, modificare e vendere i mobili SopraSotto.

Da questa prospettiva, nello stesso modo in cui Stallman vedeva le persone che

supportano il software libero adottare un sistema di valori in cui la cosa che conta non sono solo i vantaggi pratici a breve termine, ci rendiamo conto che il Kit SopraSotto non è solo in una manuale con delle istruzioni per l'uso per un nido autogestito, ma si sta trasformando in uno strumento per tessere nuove relazioni che rendono il nostro territorio, a lungo termine, più vivo.

DIALOGO

a cura di Cristina Morini

Estratto da Basic Income Network Italy. 2018. Generazioni Precarie: Una conricerca tra percezioni del rischio, bisogni emergenti e welfare dal basso. Italia:

Commonfare Book Series¹ Book n.1.

SopraSotto è un asilo autogestito da genitori e ha preso vita nel 2013, nella città di Milano, per trovare una soluzione alle difficoltà di vedere riconosciuta l'ammissione agli asili nido pubblici per lavoratori non standard. I requisiti di ammissione agli asili sono infatti ancora legati al tradizionale impiego permanente e non tengono conto delle trasformazioni avvenute nel mondo del lavoro a partire da forme di occupazione che non dispongono di ore lavorative precise, come il lavoro autonomo, precario o indipendente. Inoltre a Milano, il numero di posti disponibili per gli asili pubblici non è sufficiente a soddisfare la domanda. SopraSotto è un asilo che ospita bambini da 6 a 36 mesi e funge anche da laboratorio permanente per i bambini e per i loro genitori. Abbiamo incontrato Maddalena Fragnito e Emanuela Leva, prima educatrice dell'asilo, che insieme

hanno ideato questa innovativa esperienza milanese.

“SopraSotto è un asilo nido autogestito da genitori nato nel 2013 da un’esigenza molto concreta: trovare soluzione al fatto che hai un bambino piccolo che non è stato ammesso alle graduatorie dei nidi comunali e vuoi ricominciare a lavorare, a seguire progetti lasciati in disparte nei primi mesi di una vita che il suo arrivo ha messo completamente a soqquadro. In una città come Milano, i posti ai nidi comunali – che non sono considerati scuola dell’obbligo – non coprono l’intero fabbisogno dell’utenza: su 10 mila posti disponibili si ritrovano privi di una sistemazione circa tremila bambini l’anno, quindi il 30 per cento delle richieste non viene evaso. In un passato non così lontano la fascia di popolazione milanese che si confrontava con questo problema, contava su redditi ancora sufficienti a reggere l’organizzazione di un ménage che si articolava tra babysitter e strutture private. Oggi, con l’avanzare della crisi economica, i nidi privati sono diventati inaccessibili ai più per questione di costi mentre, contemporaneamente, alla

ormai totale trasformazione del lavoro, della composizione dei redditi, delle esigenze delle persone in termini di tempo, non è corrisposta alcuna modifica dei criteri su cui si fondano le graduatorie - fortemente collegate al lavoro dipendente, all’idea di una persona che va in un ufficio per cinque giorni la settimana dalle nove del mattino alle cinque del pomeriggio. Così restano fuori, in porzioni consistenti, quei genitori che lavorano con partita Iva, che sono freelance, che hanno contratti a progetto, insomma che non hanno un contratto a tempo indeterminato e che tuttavia rappresentano una parte larga del tessuto produttivo milanese e non solo. Mi riferisco a fasce di lavoro cognitivo, molto presenti a Milano, attive nella comunicazione, nell’arte e nel mondo dello spettacolo, nella formazione e nei nuovi media. Se non hai un lavoro standard, si dà per scontato che tu sia a casa e di conseguenza che tu sia nelle condizioni di occuparti di tuo figlio, dividendoti tra riunioni skype, pappe e pannolini. Naturalmente, qualsiasi partita Iva di fatto lavora assai di più delle otto canoniche ore al giorno, anche se in modo frammentato e

non tradizionale, il che già comporta una difficoltà oggettiva a conciliare lavoro autonomo e genitorialità. L'assenza un servizio fondamentale come l'asilo nido si traduce spesso, per uno dei membri della coppia, nella rinuncia alla propria professionalità. Vorrei essere chiara: non è un meccanismo necessariamente correlato al genere bensì al reddito. Le discriminazioni di genere continuano a sussistere eccome ma occorre essere sinceri: a Milano, in questi casi, che fa la differenza è il reddito, non il genere. L'avvio del progetto è stato velocissimo: lo abbiamo messo in piedi in tre mesi, grazie alla collaborazione con un'amica che lavorava in un nido pubblico e che ci ha dato una serie di consigli. All'inizio ho coinvolto tre persone che conoscevo e che erano alle prese con lo stesso problema. In poco tempo siamo diventati cinque, adesso SopraSotto si prende cura di 10 bambini: questo è il limite che ci siamo dati in relazione ai 90 metri quadri dello spazio a disposizione. Abbiamo costituito una nostra associazione ma per ottenere i locali per il laboratorio ci siamo appoggiati a una associazione già esistente, Medionauta, che aveva risposto

a un bando del comune di Milano, per alcuni locali ad affitto calmierato nel quartiere Isola. 112 Abbiamo da subito cercato di non farne una "riserva" tra figli di amici, ma di facilitare la creazione di un gruppo misto, così che si fondessero differenti esperienze e vissuti, che dalla complessità si creassero intrecci e trame. L'ibridazione crea percorsi non scontati: persone diverse si riconoscono in una necessità comune e scoprono insieme la voglia di sperimentare, mettendo insieme sfere di attenzione e di interesse eterogenei. In tre anni sono passate da SopraSotto 35 persone, alcune arrivate attraverso un passaparola, altre da canali più "mediati", per esempio attratte da articoli di giornali che descrivono l'esperienza. Avevo tratto molti stimoli dalla rivista L'Erba Voglio, dalle riflessioni di Elvio Fachinelli e Lea Melandri, ero affascinata dal movimento antiautoritario degli insegnanti degli anni Settanta e dalla messa in discussione dell'istituzione scuola, dalle battaglie contro la scuola elitaria, contro la burocrazia, le recinzioni, il disciplinamento. Viaggiavo tra Milano e Berlino e un'altra

suggerimento mi era venuta dagli asili casalinghi, gli asili di quartiere tedeschi (tagesmutter). Questo tipo di ispirazioni, anche teoriche, sono state importanti per impostare SopraSotto da un punto di vista dell'impostazione didattica. Costruire una scuola è un processo impegnativo, ambizioso, e un po' è un sogno. Abbiamo voluto farne certamente qualcosa di molto diverso da un deposito, dove scaricare i bambini durante la giornata, abbiamo in tutti i modi cercato di farne un progetto più vivibile e più umano. In Italia tentativi di questo tipo non hanno mai decollato veramente, anche se oggi sappiamo di realtà, a Roma e a Napoli, che si sono rifatte al nostro percorso. Esistono una serie di vincoli piuttosto seri che ci hanno costretto ad aggirare, nel tempo, una precisa definizione giuridica. È stata anche una scelta perché l'istituzionalizzazione può depotenziare i percorsi, benché siano condivisibili le preoccupazioni e certe regole sulla sicurezza e della salute: hai a che fare con la vita fragile di bambini appena nati e rari, tra l'altro, in tempi di denatalità, oggetto di tutte le proiezioni di famiglie e società.

Tuttavia, la strada dell'istituzionalizzazione avrebbe influenzato la nostra governance, di questo restiamo convinti. Diciamo che ci siamo mossi attraverso forme ibride di dialogo con le istituzioni, per sopravvivere in modo mimetico (non dichiararci ufficialmente un nido; non fare risultare che, in qualche modo, ci siamo auto-organizzati una specie di mensa a rotazione). Oggi, a fronte di una retta di 350 euro al mese a bambino diamo lavoro regolarmente contrattualizzato e retribuito a due educatrici. Il pagamento degli stipendi assorbe gran parte degli introiti, ma d'altro lato volevamo garantire uno stipendio regolare alle educatrici senza farne una scuola d'élite e senza costringere i genitori a intervenire a turno gratuitamente per badare ai piccoli, come avviene altrove per risparmiare sugli stipendi. La cifra individuata è la media tra i 180 e i 480 euro di retta di un asilo nido pubblico. Il costo di un privato si aggira tra i 650 e i 900 euro al mese. La gestione di SopraSotto avviene attraverso l'assemblea dei genitori che si incontra una volta al mese e che si confronta collettivamente su tutte le questioni e le domande. Le

famiglie sono tra l'altro chiamate a cucinare a turno, una volta ogni due settimane, per tutti i piccoli ospiti. Si sono dunque creati circuiti di acquisto, condivisioni di ricette, riflessioni sulle scelte alimentari, per favorire un clima di fiducia che è ciò che ci ha consentito di superare resistenze assolutamente comprensibili: "Che cosa mangia mio figlio, gli fa male, sarà igienico?". Questi scambi hanno favorito la creazione di una comunità di genitori, spesso giovani, alle prime armi e sull'orlo di una crisi di nervi. Siamo riusciti, attraverso le relazioni attivate da questa comunità, anche a capire qualcosa di più su noi stessi, sulle nostre paure e desideri, oltre a confrontarci con problemi educativi e di senso (che cosa significa avere un figlio, nell'era della precarietà esistenziale?). Tra genitori c'è un mutuo aiuto sul tema degli orari oppure sul piano economico: ritirare il bambino di altri insieme al proprio; mettere la quota di chi questo mese non ce la fa perché non ha ancora ricevuto un pagamento atteso. L'asilo vive una osmosi con il quartiere, il quartiere sente molto il rapporto con i bambini che vengono portati con due carretti al

mercato, o in visita dai vari artigiani, oppure allo spazio dell'Isola Pepe Verde che è un giardino condiviso gestito dagli abitanti del quartiere. Tutti ci 113 conoscono e ci aspettano. Questo tema del rapporto con il quartiere insieme a quello della riflessione intorno al tema dell'alimentazione è oggi uno dei punti di forza di SopraSotto, quello che convince a scegliere di mandare il proprio figlio al laboratorio SopraSotto. Nel tempo, il progetto educativo di SopraSotto ha assunto una sua precisa connotazione. Le forme di finanziamento che utilizziamo, oltre alle quote mensili delle famiglie le quali come detto coprono per lo più gli stipendi delle educatrici, ci arrivano da forme di crowdfunding (attraverso il quale il quartiere ha praticamente regalato i carretti a SopraSotto; ne rifaremo un altro per pagare due artigiani di Ri-Maflow che stanno ristrutturando lo spazio) e da piccoli bandi del comune per le associazioni giovanili, bandi di sostegno alle attività giovanili, che ci fruttano circa 4000 mila euro all'anno. Non una grande cifra ma ci basta per acquistare materiale didattico utile per le attività dei bambini. Stiamo

riflettendo riguardo il possibile ricorso a strumenti economici alternativi, come le monete complementari. C'è qualche perplessità, il timore che ciò introduca barriere tra chi capisce il tema e usa tali monete perché è all'interno di certi circuiti e chi non lo è. Il ragionamento che ci piacerebbe affrontare, guardano il mondo da un asilo, è come riuscire a cambiarlo da un punto di vista del senso e non solo da un punto di vista economico”.

NOTE

¹ <http://pieproject.eu/08/01/2018/the-commonfare-book-series-cbs/>



ELTERNINITIATIVE

Le Elterninitiative (iniziative dei Genitori) sono emerse nel dopoguerra a causa della carenza di asili nido e materne e/o come risposta all'insoddisfazione generata dalla scarsa qualità delle strutture esistenti. In molti casi, a partire da queste Elterninitiative, sono state istituite associazioni registrate, attive nella gestione di centri diurni per i bambini. La commissione onoraria eletta dai genitori dell'assemblea generale si assume la rappresentanza dell'associazione verso l'esterno ed è responsabile del centro diurno per i bambini. Inoltre, si assume in generale tutti i doveri amministrativi come datore di lavoro.

Per i Comuni, gli asili nido e materne fondate dai genitori hanno il vantaggio, assorbendo una parte della richiesta, di soddisfare più facilmente la necessità di posti negli asili nido e materne previsti dalla legge. Al tempo stesso, il sostegno finanziario che i Comuni erogano agli asili nido e materne gestiti da una Elterninitiative è generalmente minore.

Per i genitori, i centri diurni per bambini fondati dalle Elterninitiative offrono a volte il vantaggio di essere l'unica opzione possibile. Poiché la partecipazione genitoriale in queste realtà è più elevata, i genitori hanno una maggiore influenza sulla qualità della cura e del sostegno ai propri figli. Per questo, molti degli approcci innovativi per asili nido e materne sono nati o sono stati attuati nei centri diurni per bambini gestiti dalle Elterninitiative, prima che in altri luoghi. Come gli orari di apertura più appropriati ai tempi di vita odierni.

A causa del minore sostegno finanziario, però, i centri diurni gestiti dalle Elterninitiative sono talvolta più costosi delle strutture comunali o confessionali. Inoltre, nella maggior parte di questi centri, sono necessari ulteriori contributi da parte dei genitori in termini di collaborazione personale. Questa cooperazione può includere, per esempio, attività come la cura dei bambini stessi, fare la spesa, cucinare, pulire, fare riparazioni, giardinaggio, occuparsi delle buste paga, del conteggio delle retribuzioni, della

contabilità, del deposito e liquidazione di fondi, insieme alla formulazione e l'attuazione del programma didattico dell'istituzione.

Dal momento che i centri diurni gestiti da Elterninitiative, a causa del continuo avvicinarsi di nuovi bambini e di genitori soci, sono sopraffatti con compiti al di sopra delle loro possibilità di gestione, sono state fondate organizzazioni "ombrello" che supportano le Elterninitiative nell'ordinaria amministrazione, e in molti casi ne assumono anche la difesa legale e politica.



GRUPOS DE CRIANZA COMPARTIDA

Estratto da Garganté, Christel Keller. 2015. *Grupos de Crianza Compartida*

*Experiencias de organización comunitaria del cuidado*¹. Barcellona: IIEDG.

I “Grupos de Crianza Compartida” (gruppi di cura condivisa) sono iniziative comunitarie autogestite per prendersi cura dei bambini fuori dalle case al di là del settore pubblico o del mercato. Le reti informali che hanno sempre avuto un ruolo centrale nell’organizzazione della cura sui rapporti tra le donne all’interno di una famiglia allargata, unite da legami di vicinato o di amicizia, si istituzionalizzano e prendono una forma particolare in contesti urbani e economici molto flessibili, per far fronte alla necessità di cura di bambini e bambine nei primi anni di vita. Padri e soprattutto madri, si organizzano per gestire uno spazio di cura per i figlie e le figlie, partecipando attivamente e spesso portando avanti progetti educativi indipendenti. Nonostante la mancanza di posti nei nidi pubblici sia un problema sociale evidente, questo non è il principale fattore che causa l’emergere di questi gruppi. La motivazione infatti ha più a

che vedere con il crescente rifiuto da parte di madri e padri di lasciare la cura dei piccoli in mano a istituzioni impersonali (Vega, 2009) e con il desiderio di far parte del progetto educativo.

Un GCC è un progetto collettivo composto da adulti e dai loro figli e figlie che si incontrano nella fase della prima infanzia. L'obiettivo è quello di accompagnarsi nella cura e formazione dei piccoli, creando una rete di supporto sia pratica, nei compiti che derivano dalla cura dei bambini, sia emotiva, nei bisogni di accompagnamento di cui gli adulti hanno bisogno, in particolare le madri. La "crianza compartida" si riferisce soprattutto al fatto di svolgere collettivamente i compiti di cura, si tratta di dare una risposta condivisa alle esigenze di cura di bambini e bambine in spazi e tempi relativamente programmati. Mentre per co-paternità e co-maternità si intendono il sostegno reciproco nella genitorialità, cioè una relazione di fiducia e di impegno che sostiene gli adulti tanto le madri quanto i padri. Per questo, la cura condivisa e la co-genitorialità si

verificano in molti casi simultaneamente. Credo che il termine "crianza compartida"

"Io andavo lì per incontrare le altre madri, raccontare le mie cose, come stavo... Questa parte di co-maternità dove al centro non c'era il figlio o la figlia ma la madre, il genitore, capisci?"

Lucía

I GCC sono gruppi autogestiti al punto che sono i membri, chi partecipa, che definiscono integralmente le linee educative e le attività. Sono un'alternativa al sistema pubblico e privato ideata da madri e padri per creare un modello più in ascolto delle loro necessità e dei loro valori. Un modo per assumersi la responsabilità diretta della cura dei bambini mentre parte di questa cura viene portata fuori dalle case e dal privato. Gli spazi di "crianza compartida" sono luoghi ibridi, né pubblici né privati, una sorta di prolungamento delle relazioni familiari che va oltre i legami di parentela e che si verifica fuori dalle case. Alcune persone usano il termine "tribù", in riferimento alle parole di Carolina del Olmo (2013) che danno il titolo al suo

libro “Dov’è la mia tribù?”, suggerendo che un’intera tribù è necessaria a crescere un bambino. Nel GCC l’educazione non è delegata, ma è condivisa in una rete più o meno estesa di relazioni. Ecco come gli intervistati definiscono cos’è un GCC:

“Sarebbe un gruppo di persone che si incontrano per aiutarsi a vicenda, tra alcune famiglie, per crescere i loro figli”.

Lucia

“Questa è l’idea di cercare 10 famiglie, persone che la pensano allo stesso modo, con idee diverse rispetto all’istruzione o altre cose, ma con la stessa idea rispetto alla cura condivisa. In questo modo lasciamo i nostri figli con persone fidate che abbiamo conosciuto prima, che abbiamo accettato come persone e che adottiamo come pseudo-famiglia. Mi danno i loro figli, hanno piena fiducia che io mi prenderò cura di loro come se fossero i miei, e io gli do il mio.”

Ivan

“In questo momento siamo un gruppo di 4 famiglie che condividono uno spazio. Cerchiamo di fare tribù e cerchiamo di seguire una linea educativa che in questo momento è un po’ parallela a ciò che offre l’istruzione pubblica.”

Cristina

“Bene, come dicono le parole è crescere con più mamme, con più papà, con più famiglie. Un gruppo di “crianza compartida” è un gruppo che si sostiene l’un l’altro per crescere insieme i figli. Il supporto reciproco è ciò di cui hanno bisogno le madri, di cosa hanno bisogno i genitori e di cosa hanno bisogno i bambini quando mamma e papà vogliono andarsene”.

Dalia

NOTE

¹ <http://www.bibliotecafragmentada.org/wp-content/uploads/2016/04/>

[GruposdeCrianzaCompartida.pdf](#)



L'ASILO NEL BOSCO

L'Asilo nel bosco è una tipologia di scuola dell'infanzia rivolta a bambini di età compresa tra i tre e i sei anni, che si svolge quasi esclusivamente all'aperto. I bambini sono incoraggiati a giocare, esplorare e imparare in un ambiente naturale come è il bosco, in qualsiasi stagione. È conosciuto anche con il nome di "Waldkindergarten" (in tedesco), "Forest Kindergarten" (in inglese), "Outdoor Nursery" (Asilo all'aperto), "Nature Kindergarten" (Asilo natura) o "Nature Preschool" (Scuola d'infanzia naturale).

L'Asilo nel bosco si sviluppa a partire dal secondo dopoguerra nei paesi del Nord Europa. Questo tipo di scuola si è diffusa maggiormente negli anni Novanta, e rappresenta un'alternativa all'istruzione prescolare. La prima forma di Asilo nel bosco fu ideata da Ella Flatau nel 1950 in Danimarca. L'idea si è formata gradualmente grazie al fatto che questa donna, madre di quattro bambini, trascorrevla la maggior parte del suo tempo a giocare con i propri figli e quelli dei suoi vicini all'aria aperta, in modo particolare in un bosco nelle

vicinanze, attirando così l'attenzione dei genitori del quartiere. Grazie a questa esperienza, assieme ad un gruppo di genitori, la signora Flatau, resasi conto di quanto la natura avesse degli effetti positivi sia sul benessere psicologico che su quello fisico dei bambini, decise di creare la prima forma di asilo nel bosco, che venne chiamato in danese "Skovbørnehave". Questa iniziativa ottenne ampia approvazione e diffusione in molti paesi europei per diverse ragioni. Da un lato va considerato che, in quegli anni, il numero di posti nelle tradizionali scuole d'infanzia era insufficiente rispetto al numero di bambini e risultava quindi essenziale istituire nuove scuole, dall'altro, bisogna tenere presente che, nella tradizione dei paesi del Nord Europa, la natura ricopre un ruolo centrale nella vita degli uomini, sia da un punto di vista di benessere psico-sociale, sia da un punto di vista educativo-formativo. Le scuole d'infanzia nel bosco in Svezia sono denominate "I Ur och Skur" (con il buono e cattivo tempo), e devono il loro sviluppo a "Skogsmulle", un immaginario gnomo dei boschi che Gösta Frohm inventò per insegnare il rispetto e l'amore

per la natura al fine di prendersene cura. Egli nel 1957, fondò la prima "Skogsmuller School" in cui ospitò bambini di cinque e sei anni. Tuttavia, la prima scuola svedese nel bosco "I Ur och Skur" venne realizzata nel 1985 nell'isola Lidingö da Siw Linde. All'inizio degli anni Novanta, gli Asili nel bosco iniziarono a svilupparsi anche in Germania con il nome di "Waldkindergarten". In realtà, la prima esperienza fu quella di una mamma, Ursula Sube, che nel 1968 a Wiesbaden, fondò una scuola privata nel bosco prendendo spunto dal metodo danese. Tuttavia non ebbe seguaci, in quanto priva di qualunque tipo di formalizzazione. Nel 1993, le educatrici Petra Jäger e Kerstin Jebsen, dopo aver studiato la scuola nel bosco danese, ed aver condotto in tale scuola un periodo di osservazione, fondarono a "Flendsburg" la prima scuola nel bosco che venne in seguito riconosciuta dallo Stato tedesco. Gli asili nel bosco, in Germania, trovano riconoscimento ufficiale nel 1996 grazie all'istituzione del Bundesarbeitskreis der Naturkindergärten in Deutschland (Comitato lavorativo federale Waldkindergarten in Germania). Qualche anno più tardi, nel 2000, viene

istituita l' "Associazione federale del Waldkindergarten" che offriva ai suoi membri contatti, corsi di formazione, cooperazione e aiuto nei processi decisionali politici e pubblici.

Dai resoconti che possediamo risulta che in Italia si è assistito, in particolare negli ultimi anni, ad una crescente diffusione del fenomeno degli Asili nel bosco. Si può sostenere che queste realtà nascono maggiormente per iniziativa di genitori, educatori, associazioni, privati. Ogni Asilo nel bosco ha proprie caratteristiche e specificità e risulta difficile inserire ciascuno in un unico modello uguale per tutti. Questo dipende principalmente dalla tipologia di ambiente naturale in cui essi operano (bosco, collina, montagna) e dai differenti progetti educativi che vengono attuati. Lo strumento principale e comune a ogni realtà e progetto educativo è l'ambiente naturale. Esso rappresenta uno strumento educativo essenziale al fine di favorire la formazione di un rapporto profondo tra bambino e natura. Le attività educative si svolgono prevalentemente all'aperto, indipendentemente dalle condizioni

climatiche e i materiali pedagogico didattici sono realizzati con elementi naturali. Tuttavia queste iniziative risultano ancora poco conosciute a livello nazionale.

L'Asilo nel bosco può essere descritto come una scuola dell'infanzia "senza tetto e senza pareti", infatti il personale dell'asilo assieme ai bambini trascorrono il loro tempo all'aperto, solitamente in un bosco. Una caratteristica peculiare degli Asili nel Bosco è data dall'importanza che assume il gioco attraverso i giocattoli costruiti con materiali che si possono trovare nell'ambiente naturale, piuttosto che utilizzare giochi a carattere commerciale. Nonostante queste differenze, l'Asilo nel bosco mantiene lo stesso scopo fondamentale degli altri asili, ovvero l'avere cura, stimolare ed educare i bambini.

Da uno studio di Roland Gorges è emerso che i bambini che hanno frequentato gli Asili nel bosco si trovano al di sopra della media in tutte le aree di competenza testate rispetto ai bambini che invece hanno frequentato altri asili.

CONCLUSIONI

Le tre esperienze citate nella sezione precedente sono portatrici di aspetti che ci sembrano importanti. Anzitutto la nostra recente scoperta dei “Grupos de Crianza Compartida” spagnoli, con cui condividiamo una temporalità – siamo nati negli stessi anni – ma anche alcuni metodi e parole chiave. Cosicché in Paesi diversi, nello stesso periodo, si affrontano sfide simili. Dell’esperienza tedesca delle “Elterninitiative”, ci interessa il fatto che siano diventate una soluzione in continuità con il Pubblico, capace di sostanziarlo e di potenziarlo. Questo nonostante i limiti economici che dichiarano apertamente. Infatti, sono proprio quegli stessi limiti che cominciamo a riscontrare anche qui, quando, senza un supporto economico esterno (bandi, crowdfunding, fondi pubblici o privati), si rischia di riprodurre un contesto esclusivo. Infine, della lunga esperienza degli “Asili nel Bosco”, condividiamo la necessità trasformativa intorno agli spazi e agli oggetti deputati all’educazione. Cambiare orizzonte trasforma la didattica, il metodo, i valori e le priorità. Una

trasformazione che abbiamo sperimentato anche noi proponendo una relazione importante con il quartiere e tra le persone della comunità. Ciò ha sviluppato un tipo di attività - e non altre - frutto dell'interdipendenza tra soggetti e realtà coinvolti.

In queste ultime righe, però, ci concentreremo sulle fragilità del progetto, sia per il nostro futuro, sia per chiunque volesse intraprendere un'esperienza simile. Le questioni che analizzeremo di seguito sono già emerse nel corso del libro, ma un colpo d'occhio complessivo potrebbe aiutare a capirne meglio le connessioni e le possibili soluzioni comuni.

SOSTENIBILITÀ/ACCESSIBILITÀ

Garantire un servizio accessibile non è facile e rischia di andare a pesare su altre voci di "sostenibilità" (come stipendi, materiali per le attività e il mantenimento dello spazio). Se da una parte ci sono strumenti di autofinanziamento che abbiamo messo in pratica come la scrittura di bandi e l'attivazione di crowdfunding, dall'altra, questi strumenti diventano

ulteriore lavoro non pagato. Con una rete di "SopraSotto" si potrebbero disegnare soluzioni condivise capaci di ridurre i costi di gestione, come ad esempio quelli amministrativi, ma non basterebbe. Secondo noi, i Comuni dovrebbero concedere spazi ad uso gratuito alle comunità - tra le altre - che sviluppano attività di questo tipo: ciò ridurrebbe in modo significativo le spese.

In fin dei conti non basta cercare una forma con cui definire i progetti che nascono dalle esigenze delle persone. Servirebbe invece trovare e sperimentare strumenti amministrativi e finanziari per garantire l'accessibilità e, infine, per riconoscere un servizio che nasce come risposta a un disservizio.

COMUNITÀ/ISTITUZIONI

Per riconoscere progetti di questo tipo - sperimentare sugli strumenti amministrativi e le forme di finanziamento - bisogna trovare modalità e spazi di dialogo tra dimensioni molto diverse come una comunità e un'amministrazione locale. A nostro avviso c'è una grossa mancanza di luoghi dove sia possibile un dialogo meno settoriale e tecnico e più

articolato sui processi che si originano dal basso, luoghi di confronto politico tra cittadini/e e chi li governa. Per questa ragione, il rischio costante è che esperienze come SopraSotto non riescano a sopravvivere perché “criminalizzate” o appiattite dentro normative preesistenti che ne cancellano le specificità e quindi i motivi originari della loro istituzione. Infatti, quando si osservano processi che emergono da bisogni collettivi, è opportuno trovare contesti porosi dove confrontarsi apertamente su temi politici che solo successivamente avranno una ricaduta sui settori tecnici della politica: cos'è giusto? cos'è “illegale”? cos'è etico? Ci chiediamo quindi se sia possibile relazionarsi mettendo al centro una lettura del presente più complessa e articolata, dove le necessità che creano esperienza - come nel caso di SopraSotto - diventino materiale di riflessione reciproca e stimolo per la costituzione di nuovi diritti.



RIFERIMENTI

BIBLIOGRAFIA

- Basic Income Network Italy. 2018. Generazioni Precarie: Una conricerca tra percezioni del rischio, bisogni emergenti e welfare dal basso. Italia: Commonfare Book Series Book n.1.
- Borghi, Lamberto. 2008. La città e la scuola. Milano: Elèuthera.
- Coccia, Emanuele. 2018. La vita delle piante: Metafisica della mescolanza. Bologna: il Mulino.
- Codello, Francesco. 2015. La campanella non suona più: fine dei sistemi scolastici e alternative libertarie possibili. Lugano: La Baronata.
- Denti, Roberto, e Marcello Bernardi. 1996. Conversazioni con Marcello Bernardi il libertario intollerante. Milano: Elèuthera.
- Fachinelli, Elvio. 2010. Il bambino dalle uova d'oro. Milano: Adelphi.
- Fachinelli, Elvio, Luisa Muraro Vaiani, e Giuseppe Sartori. 1975. L'erba voglio: pratica non autoritaria nella scuola. Torino: Einaudi.
- Francardo, Sergio Maria, e Lino Piano. 2004. Medicina antroposofica familiare: riconoscere e curare le malattie più comuni. Milano: Edilibri.
- Franceschini, Silvia, e Valerio Borgonuovo. 2018. Global Tools. Roma: Nero
- Garganté, Christel Keller. 2015. Grupos de Crianza Compartida Experiencias de organización comunitaria del cuidado. Barcellona: IIEDG.
- Illich, Ivan. 1983. Descolarizzare la società. Milano: Mondadori.
- Korczak, Janusz. 1999. Il diritto del bambino al rispetto. Milano: Luni.
- Lorenzoni, Franco. 2016. I bambini pensano grande: cronaca di una avventura pedagogica. Palermo: Sellerio.
- Mari, Enzo. 2002. Enzo Mari - Autoprogettazione? Mantova: Corraini.
- Meschiari, Matteo. 2018. Bambini. Un manifesto politico. Italia: Armillaria
- Mottana, Paolo, e Giuseppe Campagnoli. 2017. La città educante: manifesto della educazione diffusa : come oltrepassare la scuola. Trieste: Asterios.
- Nielsen, Palle, e Lars Bang Larsen. 2010. The model: a model for a qualitative society (1968). Barcelona: Museu D'Art Contemporani de Barcelona (MACBA).
- Rancière, Jacques, e Andrea Cavazzini. 2008. Il maestro ignorante. Milano: Mimesis.
- Steiner, Rudolf, e Giovanna Chiantelli. 2013. L'educazione dei figli. Milano: Mondadori.
- Santagostino, Paola. 2017. Come raccontare una fiaba: [...e inventarne cento altre]. Cornaredo: Red!.
- Silei, Fabrizio, Lorenzo Milani, e Simone Massi. 2017. Il maestro. Roma: Orecchio Acerbo.
- Vega, Cristina. 2009. Culturas del cuidado en transición. Espacios, sujetos e imaginarios en una sociedad de migración. Barcelona: Editorial UOC.
- Zoja, Luigi. 2016. Il gesto di Ettore: preistoria, storia, attualità e scomparsa del padre. Torino: Bollati Boringhieri.

FILMOGRAFIA

- A scuola. 2003. Leonardo Di Costanzo. Documentario, 60'
- Diario di un maestro. 1973. Vittorio de Seta. Film, 135'
- Educazione affettiva. 2013. Federico Bondi e Clemente Bicocchi. Documentario, 52'
- L'amore che non scordo, Storie di comuni maestre. 2008. Daniela Ughetta e Manuela Vigorita. Documentario, 74'
- Mario Lodi. Un metodo di insegnamento. 1979. Vittorio de Seta. Documentario, 33'
- Scuola senza fine. 1988. Adriana Monti. Docu-film, 40'

Senza il sostegno dell'associazione Medionauta e della sua legale rappresentante Camilla Notarbartolo, SopraSotto non sarebbe quello che è potuto diventare. Senza la partecipazione di nuovi genitori ogni anno, il progetto non sarebbe cresciuto. Senza il coraggio quotidiano e la fantasia delle maestre, SopraSotto non ce la farebbe. Senza la pacatezza di Silvia Ballottari, le sue economie sarebbero in crisi; senza un quartiere che ci ospita, sarebbe più solo. Senza i bambini e le bambine, sarebbe più triste e, infine, senza Ugo, non esisterebbe.

Un grazie al Comune di Milano con cui non abbiamo mai smesso di confrontarci e che ci ha sostenuto nonostante tutto; in particolare vogliamo ringraziare Paola Bertucci, Chiara Bisconti, Paolo Limonta, Laura Rovani, Anita Pirovano e Letizia Villa.

Un grazie ai falegnami di Ri-Maflow, Soema Fedtke e Andrea Magri, che ci hanno aiutato a ridisegnare lo spazio rendendolo bellissimo. Un grazie anche a Lyne Dumoulin e Poorvik Patel che hanno progettato i mobili del kit con passione.

Un grazie speciale e indispensabile va ai racconti di Lea Melandri sull'Asilo di Porta Ticinese nato a Milano negli anni '70 – parole che mi hanno guidata nella costruzione di SopraSotto.

Infine, a Zoe Romano e Valeria Graziano che mi hanno convinta e sostenuta a prendere un tempo necessario, dopo alcuni anni, per riordinare le idee, metterle insieme e dividerle.

COME APRIRE UN NIDO PIRATA NEL QUARTIERE

Piccolo manuale di cura collettiva a partire dall'esperienza specifica di sopra sotto

A CURA DI

Maddalena Fragnito

TESTI

Alberto Cossu
Maddalena Fragnito
Valeria Graziano
Emanuela Leva
Cristina Morini
Zoe Romano
Samantha Sprocatti
Nuria Ubia

PENSIERI SPARSI DI GENITORI E MAESTRE

Francesco Tartaglia, Stefania Aledi, Mara Corradi, Gina Bruno, Luca Tognoli, Roberto Ronchi, Silvia Ballottari, Simona Fiori

EDITING

Sandra Bellini

DESIGN KIT

Lyne Dumoulin
Poorvik Patel

FOTOGRAFIE

A colori / Il quartiere visto dai bambini e dalle bambine di SopraSotto
In bianco e nero / Lyne Dumoulin e Poorvik Patel

PARTNER

Commonfare
Isola Pepe Verde
WeMake

PROGETTO GRAFICO

Maddalena Fragnito

ANNO DI PUBBLICAZIONE

2019

MATERIALI ONLINE

Tutto il materiale online integrativo del manuale si trova a questo indirizzo:
<https://drive.google.com/drive/folders/1RLDLHuF0ybj0j6BXmUiaSjPmFW3PbyLp?usp=sharing>



Tutto il lavoro è licenziato sotto Creative Commons
Attribuzione - Non commerciale - Condividi allo stesso modo
4.0 Licenza internazionale, **BY-NC-SA. 4.0.**



Siamo un gruppo di genitori che si riunisce mensilmente e che si occupa di decidere temi di natura organizzativa e, in accordo con le maestre, progetti legati alle attività formative. In questi anni ci siamo susseguite in circa una settantina, tramandando pratiche e saperi perché il progetto potesse proseguire. Abbiamo passato momenti indimenticabili, abbiamo litigato, abbiamo cresciuto insieme i bambini e le bambine, abbiamo superato alcune paure, abbiamo riso, abbiamo attraversato il quartiere con altri occhi. Insomma, ci siamo fidati gli uni degli altri e così facendo ci siamo sentite vive.

